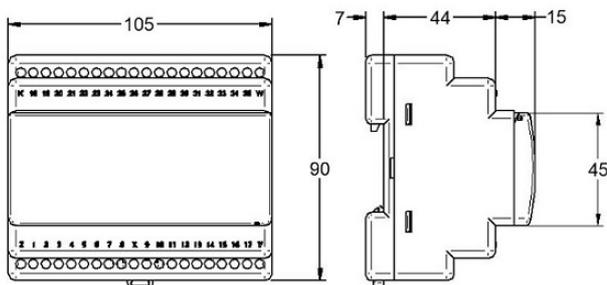
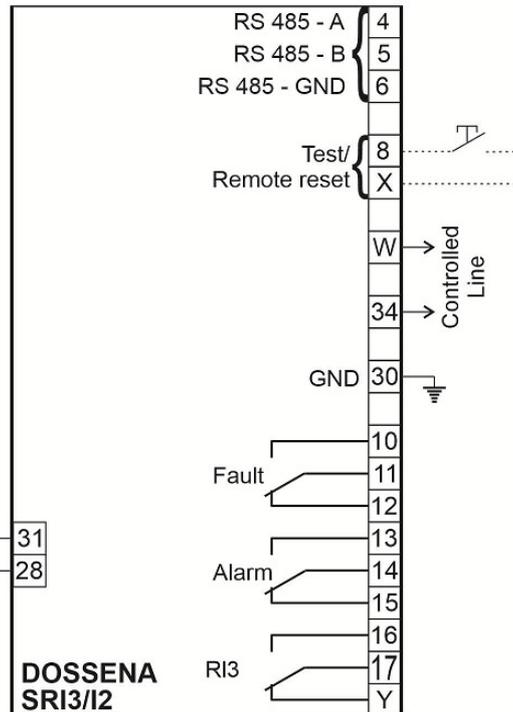
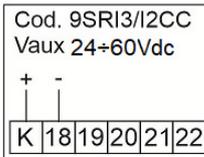
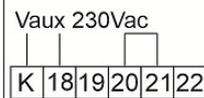
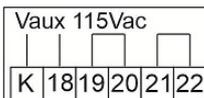




**Dossena s.n.c. di Barbati Agostino & C.**  
 Via Ada Negri 1 - 26824 Cavenago d'Adda - Lodi (Italy)  
 Telefono : 0371.44971 - Fax : 0371.70202  
 www.dossena.it e-mail: dossena@dossena.it

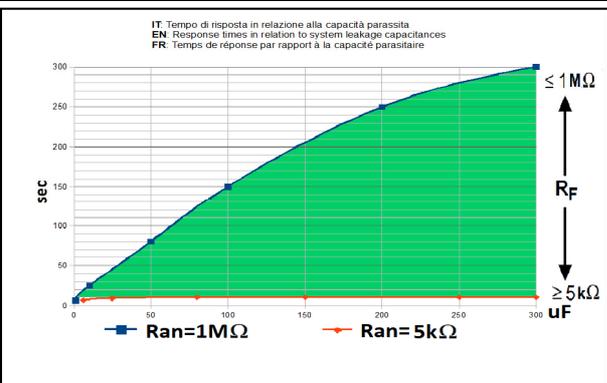
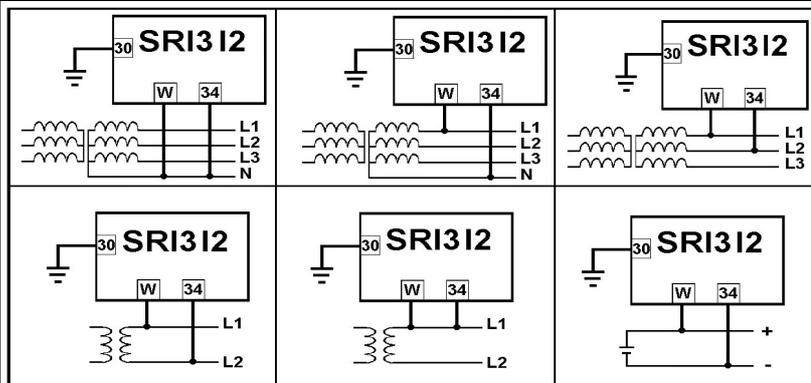
**SRI3/I2** MU 1235 REV.12

Codice Ordinazione/ Order Code:  
 9SR13/I2 - 9SR13/I2RS485 - 9SR13/I2CC - 9SR1/I2CCRS485



OVERALL DIMENSIONS 6DIN

ATTENZIONE: GLI IMD NON DEVONO ESSERE COLLEGATI IN PARALLELO - WARNING: IMDS SHALL NOT BE CONNECTED IN PARALLEL - ATTENTION: LES CPI NE DOIVENT PAS ETRE CONNECTES EN PARALLELE



**CARATTERISTICHE TECNICHE- TECHNICAL FEATURES- CARACTÉRISTIQUES TECHNIQUES**

Un: Tensione nominale- Nominal Voltage- Tension nominal	AC/DC 0 - 500V DC 0 - 700V	Us: Tensione Ausiliaria- Aux power supply- Tension auxiliaire	115/230Vac(50/60Hz) (SRI3/I2) 24÷60Vdc (SRI3/I2CC)
Sistema di distribuzione- Distribution System- Système de distribution	IT	Potenza consumata - Consumed power- Puissance Consommée	<4VA
Tipo di IMD- IMD type- Types de CPI	AC/DC (IMD)	Categoria sovratensione- Overvoltage category- Catégorie de surtension	CAT II
Grado protezione frontale- Front panel protection degree- Degré de protection avant	IP40	Grado protezione morsetti- Terminals protection degree- Degré de protection terminaux	2
Norme di Riferimento- Reference Standard- Norme de Référence	IEC 61557-8 IEC 61326-2-4	Temperatura di funzionamento/stoccaggio Working/storage temperature Température de fonctionnement/stockage	-10 ÷ 55°C / -20 ÷ 80°C
Massima altitudine- Max altitude- Max altitude	2000m	Sezione massima terminali- Max terminal section- Max section terminal	2,5mm²
<b>Misura dell'isolamento- Insulation measure- Mesure de l'isolement</b>			
Ran: Valore di Risposta- Response value- Valeur de Réponse	5KΩ ÷ 2MΩ	Rf: resistenze misurabili- measurable resistance- Résistance mesurables	1KΩ ÷ 10MΩ
Tan: Tempo di risposta- Response time- Temps de réponse	≤10sec (@Cdisp=1µF in ca/ac) ≤100sec (@Cdisp=1µF in cc/dc & Ufg >0)	Incertezza Relativa- Relative uncertainty- Incertitude relatif	±2kΩ (1kΩ + 20kΩ) ±10% (20KΩ ÷ 2MΩ)
Ufg: Massima tensione estranea in CC- Max extraneous DC voltage- Tension étrangère maximale en CC	<575Vcc	Max capacità di dispersione- Max dispersion capacity- Max capacité de dispersion	≤100µF
RI - Zi @50 Hz: Resistenza/Impedenza interna- Internal resistance/Impedance- Résistance/Impédance interne	≥200KΩ	Um: Tensione di misura- Measuring voltage- Tension de mesure Im: Corrente di misura- Measuring current- Courant de mesure	≤24V ≤250uA
<b>Altre caratteristiche- Other features - Autres fonctionnalités</b>			
Precisione nella misura della temperatura- Accuracy temperature measure - Précision de la mesure du température	±3°C	Range di misura temperatura- Temperature measure Range- Plage de mesure	-10 ÷ 110°C
Precisione misura tensione- Voltage measure accuracy- Précision de la mesure de tension	±5%	Tempo risposta allarme- Alarm response time- Temps de réponse pour alarme	~ 5sec
Contatti uscita- Output contacts- Contacts de sortie	3 NA-C-NC / NO-C-NC NA/NO: 250Vca/ac 5A P.F.1 30Vcc/dc 5A NC/NC: 250Vca/ac 3A P.F.1 30Vcc/dc 3A	Interfaccia seriale- Serial line- Interface Série	RS485 Modbus RTU
Isolamento seriale- Serial line insulation- Isolement de la ligne série	<1kV @50Hz	Terminazione linea seriale- Serial line termination- Terminaison de ligne série	~ 120Ω

## Descrizione e principio di funzionamento

I sorvegliatori d'isolamento SRI3/12 consentono di monitorare continuamente lo stato delle reti con neutro isolato da terra (sistemi IT). Gli strumenti sono in grado di rilevare i difetti di isolamento dovuti alla componente resistiva, anche in presenza di tensioni continue parassite. I dispositivi permettono l'impostazione di 2 soglie: allarme e fault. La misura di resistenza di isolamento viene effettuata mediante l'applicazione di una tensione alternata con ampiezza minore di 24Vp-p (conformemente alla IEC61557-8) a frequenza variabile auto-adattante.

## PRECAUZIONI DI SICUREZZA E ISTRUZIONI DI INSTALLAZIONE

Tutte le operazioni di installazione e manutenzione devono essere eseguite da personale qualificato in assenza di tensione ed in totale regime di sicurezza elettrica, nel rispetto delle normative vigenti.

- Prima di alimentare l'apparecchiatura verificare di aver eseguito correttamente tutti i collegamenti necessari;

- **Nel caso in cui si utilizzi congiuntamente al sorvegliatore l'espansione SRI3/EXT2 essa deve essere obbligatoriamente posizionata a sinistra del sorvegliatore;**

- In presenza di forti disturbi o discontinuità nell'impianto, sul display dello strumento il valore della resistenza d'isolamento potrebbe lampeggiare o essere sostituito dalla scritta "EVAL" ad indicare che tale valore è da considerarsi oggetto di verifica. A verifica ultimata il valore della resistenza tornerà fisso;

- A seguito di forti ed anomale sollecitazioni elettromagnetiche potrebbe accadere che sul display scompaia la simbologia. Premere l'ultimo tasto in basso per ripristinare il normale funzionamento.

### STATO DI NORMALE VIGILANZA (display verde)



Quando lo strumento si trova nel normale stato di misura e vigilanza, vengono costantemente visualizzati sul display verde i seguenti parametri:

- Resistenza di isolamento (Ran)
- Tensione di linea (solo se sono state impostate le relative soglie di allarme)
- Simbolo del tipo di tensione di linea rilevata  $\sim$  ---  $\sim$
- Temperatura interna in °C (solo se la soglia di allarme termico è stata impostata)

- Istogramma che rappresenta la resistenza di isolamento quando compresa tra le 2 soglie impostate di Allarme e Fault

- Stato dei contatti dello strumento

- Significato dei tasti a lato display. In particolare:

1: TEST - premere per eseguire il test

2: SET - premere per almeno 3 secondi per entrare/uscire dal SETUP

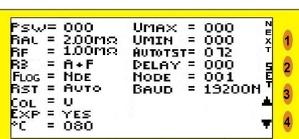
3: premere per regolare il contrasto

4: i - premere per informazioni prodotto



**TEST:** La funzione TEST monitora il corretto funzionamento dello strumento. Dopo aver premuto il tasto di TEST, lo strumento attiverà tale funzione mostrando sul display la scritta lampeggiante "TESTING". Lo strumento simulerà internamente la presenza di una resistenza di dispersione; si avrà quindi lo scatto del relè di Alarm (ed eventualmente del terzo relè, se opportunamente impostato), il display diventerà giallo per qualche istante e successivamente si avrà lo scatto del relè di Fault (il display diventerà rosso). Alla fine del TEST, se lo strumento è impostato in modalità reset automatico, si riporterà nelle condizioni di vigilanza e normale funzionamento.

### STATO DI SETUP (display azzurro)



- premere per almeno 3 secondi il tasto SET per entrare nel SETUP (il display apparirà azzurro)

- premere il tasto NEXT per passare da un parametro all'altro in modo ciclico (il parametro da modificare apparirà lampeggiante)

- premere  $\blacktriangle$   $\blacktriangledown$  per modificare il parametro selezionato

- **premere SET per almeno 3 secondi per uscire dal SETUP, salvando i parametri impostati (display tornerà verde)**

Dopo circa 1 minuto di inattività lo strumento esce automaticamente dal SETUP senza salvare le modifiche.

PARAMETRI	RANGE [DEFAULT]	PARAMETRI	RANGE [DEFAULT]
PSW= Impostazione password	000 ÷ 999 [default: 000]	UMAX= Livello di sovra tensione per l'allarme sulla tensione di linea	20 ÷ 700V [default: 257]
RAL= Soglia di intervento di allarme per la resistenza di isolamento	5kΩ ÷ 2MΩ [default: 200kΩ]	UMIN= Livello di sotto tensione per l'allarme sulla tensione di linea	20 ÷ 700V [default: 203]
RF= Soglia di intervento di Fault per la resistenza di isolamento	5kΩ ÷ 2MΩ [default: 50kΩ]	AUTOTEST= intervallo di tempo dell'autotest	0 ÷ 72H [default: 0]
R3= Funzione del terzo relè	A, F o A+F: scatta se o A o F o entrambi scattano. D: scatta per allarme diagnostico generico (temperatura, tensione, disconnessione trasformatore, autotest programmato fallito) T: scatta solo per allarme temperatura U: scatta solo per allarme tensione DIS: scatta solo per allarme di disconnessione trasformatore [default: F]	DELAY= ritardo in secondi per scatto Fault	0 ÷ 9999Sec [default: 0]
FLOG= Stato del relè di Fault, in assenza di allarmi	N.DE. N.E [default: N.DE]	NODE= Numero nodo RS485	1 ÷ 247 [default: 1]
RST= Modalità di reset, dopo allarme di Fault	MAN/AUTO [default: AUTO]	BAUD= Velocità com. seriale e bit parità (N=nessuna, E=pari, O=dispari)	4800 ÷ 38400 bps [default: 19200 N]
COL= Colore di sfondo del display in assenza allarmi	G=verde B= blu W= bianco L= Lilla N= nessuno [default: G]		
EXP= Presenza di espansione per reti fino 1000 V	Yes/No [default: No] (Attenzione l'espansione va installata a sinistra del sorvegliatore)		
°C= Soglia di allarme per la NTC interna o attivazione gestione PTC**	1 ÷ 90°C / PTC [default: ---]		

**Nota:** "---" Tre trattini indicano che la gestione della corrispondente grandezza e relativi allarmi sono disabilitati.

\*\*La gestione PTC non sarà disponibile nel caso l'espansione SRI3/EXT2 sia presente.

### Description and operation mode

The IMD (insulation monitor device) SRI3/I2 continuously monitors the status of LV networks with insulated neutral (IT systems). The IMD can detect insulation defects due to resistive component, even with the presence of DC parasitic voltages. The device is equipped with two thresholds: Alarm and Fault. The insulation resistance measurement is performed by applying a low amplitude, 24Vp-p alternating voltage (conforms to IEC 61557-8) with a self-adaptive variable frequency.

### INSTALLATION SUGGESTIONS AND SAFETY PRECAUTION:

All installation and maintenance operations must be carried out by qualified personnel in the absence of voltage and in a total electrical safety regime, in compliance with the safety regulations.

- Before powering the device, check that all connections have been executed correctly;
- **In the case you use the IMD with the expansion SRI3/EXT2, it must be mandatory placed to the left of IMD ;**
- In the presence of strong interference or discontinuity in the system, the value of the insulation resistance may be temporary replaced with the blinking message "EVAL" as long as the measurement is unstable.
- In case of strong electromagnetic disturbances, it may happen that the symbols disappear on the display: push the last button at the bottom to restore the normal view

### IMD REGULAR ACTIVITY (GREEN DISPLAY)



The instrument is in the normal state of measurement and supervision. The following parameters are displayed and continuously updated:

- Insulation Resistance (Ran)
- Line voltage (when the voltage alarm thresholds are set)
- Symbol of the voltage type  $\sim$  ---  $\approx$
- Internal temperature in °C (only if the temperature alarm threshold is set)

- Graphic representation of the insulation resistance with an histogram dedicated to insulation resistance when it is between the 2 set thresholds (Alarm and Fault)
- Contacts status of device

The keys functions on display side are as follows:

- 1: TEST- push to perform the test
- 2: SET- push for at least 3 secs to enter/exit in/from SETUP
- 3: push for contrast adjustment
- 4: i- push for product information



**TEST:** Push test button to start the test for checking the correct operation of device. A blinking message "TESTING" will appear on the display. The IMD will simulate the presence of a leakage resistance, the Alarm relay will trip (and also the third relay, if it is properly set) and the display will become yellow for few moments, subsequently the Fault relay will trip and the display will become red. At the end of TEST, if the IMD is in automatic reset mode, it will return in the regular activity. It must be reset by pushing the dedicated button RST if the IMD is in manual reset mode.

### SETUP (BLUE DISPLAY)



- push SET button for at least 3 seconds to enter in SETUP (display becomes blue)
  - push NEXT button to select one after the other the parameters to modify in cyclical way
  - push ▲ ▼ buttons to modify the selected parameter (it appears blinking)
  - **push SET button for at least 3 seconds to exit from SETUP and save the parameters** (display returns green)
- After 1 minute of inactivity, the IMD automatically exits from SETUP without saving modifications made

DESCRIPTION	RANGE [DEFAULT]	DESCRIPTION	RANGE [DEFAULT]
PSW= setup password	000 -999 [default: 000]	UMAX= Line overvoltage alarm threshold	20 ÷ 700V [default: 257]
RAL= insulation resistance alarm threshold	5kΩ -2MΩ [default: 200kΩ]	UMIN= Line undervoltage alarm threshold	20 ÷ 700V [default: 203]
RF= insulation resistance Fault threshold	5kΩ -2MΩ [default: 50kΩ]	AUTOTEST= Time interval of automatic test	0 ÷ 72H [default: 0]
R3= Function of 3rd relay	A, F or A+F: it trigs if only A or only F or A+F tripped D: it trigs in the case of diagnostic alarm (temperature, voltage, transformer disconnection, automatic test failed) T: it trigs in the case of temperature alarm U: it trigs in the case of voltage alarm DIS: it trigs in the case of transformer disconnection alarm [default: F]	DELAY= FAULT tripping delay time	0 ÷ 9999 Sec [default: 0]
FLOG= Fault relay status without alarms	N.DE. / N.E. [default: N.DE]	NODE= RS485 network node number	1- 247 [default: 1]
RST= Reset mode	MAN/AUTO [default: AUTO]	BAUD= Serial speed and parity bit (N= none - E= even - 0=odd)	4800 ÷ 38400 bps [default: 19200 N]
COL= background colour of display in regular activity	G= green B= blue W= white L= violet N= no colour [default: G]		
EXP= Expansion's presence for networks up to 1000 V	Yes/No [default: No] (install the expansion on the left of IMD)		
°C= Internal Temperature NTC alarm threshold or PTC management activation**	1 ÷ 90°C / PTC [default: ---]		

Note: "---" Three dashes indicate that the management of relevant parameter and alarm are disabled.

\*\* The PTC management will not be available if the expansion SRI3/EXT2 is present.

## Description et principe de fonctionnement

Les contrôleurs permanent d'isolement (CPI) SRI3/I2 permettent de contrôler en continu l'état des réseaux avec une isolation neutre à la terre (systèmes IT). Les CPI sont capable de détecter les défauts d'isolement dus à la composante résistive, même en présence de composantes à tensions continues. Les CPI sont capables, en cas de fuite, de donner deux niveaux de signalisation différent. La mesure de résistance d'isolement est effectuée par le biais en appliquant une tension alternée avec grandeur inférieure à 24Vp-p (conformément à IEC61557-8) à fréquence variable auto-adaptative. Notes importantes: En présence de fortes perturbations dans l'installation, la valeur de la résistance d'isolement peut clignoter sur l'écran du CPI ou vous pouvez trouver l'écriture "EVAL". Cela signifie que cette valeur est objet d'une vérification. Une fois que la vérification est terminée, la valeur de la résistance redeviendra fixe. Durant cette phase la mesure d'isolement ne sera plus effectuée. En cas de disparition de l'affichage, appuyez sur le dernier bouton en bas pour retrouver un fonctionnement normal.

## Prescriptions d'installation et de sécurité

Toutes les opérations d'installation et d'entretien doivent être effectuées par un personnel qualifié, en absence de tension et en toute sécurité électrique et dans le respect des réglementations en vigueur.

- Avant de mettre l'appareil sous tension, vérifier d'avoir effectué correctement tous les branchements nécessaires.

- Dans le cas vous utilisez conjointement le CPI avec l'expansion SRI3/EXT2, il doit être positionné à gauche de CPI .

### ETAT DE SURVEILLANCE (ECRAN VERTE)



Quand l'instrument est dans l'état normal de mesure et surveillance sont constamment affichés sur l'écran (verte) les suivants paramètres:

- Résistance isolement (RAN)
- Tension ligne (seulement si les seuils d'alarme sont différents de zéro)
- Symbole du type de tension  $\sim$  ---  $\sim$
- Température interne en ° C (seulement si le seuil d'alarme thermique est différent de zéro)
- Représentation graphique en histogramme de la résistance d'isolement compris entre les 2 seuils réglés (alarme et défaut)

- État des contacts de l'instrument

Fonction des boutons :

1:TEST- presser pour effectuer le test

2: SET- presser au moins 3 secondes pour entrer/sortir du SETUP

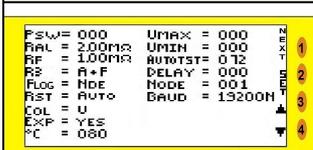
3: presser pour régler le contraste

4: i- presser pour informations du produit



**TEST:** La fonction TEST contrôle le bon fonctionnement de l'instrument. Après avoir appuyé sur le bouton TEST, l'instrument activera cette fonction en affichant sur l'écran le message clignotant "TESTING". L'instrument simulera en interne la présence d'un défaut d'isolement ; on aura donc le déclenchement des relais d'Alarme (et le troisième relais, s'il est correctement réglé), l'écran deviendra rouge pendant quelques instants et après on aura donc le déclenchement des relais Faute (l'écran deviendra jaune). A la fin du TEST, l'instrument revient dans les conditions de surveillance s'il est en reset automatique .

### SETUP (bleu ecran)



En appuyant sur SET pendant au moins 3 secondes, l'affichage devient bleu et le menu SETUP est accessible. Dans la configuration, les boutons ont la signification suivante

1: presser NEXT pour faire défiler et sélectionner les paramètres à programmer en façon cyclique.

2: Presser au moins 3 secondes pour entrer/sortir de la fonction SETUP ; Au bout d'1 minute d'inactivité, dans l'état de SET UP l'instrument, reviendra automatiquement en lecture mesures sans sauvegarder les modifications sur les paramètres.

3 e 4: Presser les boutons pour augmenter/ diminuer le paramètre sélectionné.

Description paramètre	RANGE [DEFAULT]	Description paramètre	RANGE [DEFAULT]
PSW =Programmation mot de passe	000 ÷ 999 [default: 000]	UMAX= Niveau de surtension pour l'alarme sur la tension de ligne	20 ÷ 700V [default:257]
RAL= Seuil d'alarme pour la résistance d'isolement	5kΩ ÷ 2MΩ [default: 200kΩ]	UMIN= Niveau de sous-tension pour l'alarme sur la tension de ligne	20 ÷ 700V [default:203]
RF= Seuil d' intervention de Fault pour la résistance d'isolement	5kΩ ÷ 2MΩ [default: 50kΩ]	AUTOTEST=temps entre lequel effectuer un autotest	0 ÷ 72H [default: 0]
R3= fonction of 3 relais	A+F: si A ou F déclenche D: il va déclencher s'il y a une alarme de diagnostic T: il va déclencher seulement pour l'alarme de température U: il va déclencher seulement pour l'alarme de tension DIS: Il va déclencher seulement pour l'alarme de déconnexion du transformateur [default: F]	DELAY= Délai en secondes pour le déclenchement de Fault	0 ÷ 9999Sec [default: 0]
FLOG= Etat au repos (désexcité) du relais de Faute	N.DE. N.E.[default: N.DE]	NODE= Nombre de nœud sur le réseau RS485	1 ÷ 247 [default: 1]
RST= Mode de réarmement après alarme de défaut	MAN/AUTO[default: AUTO]	BAUD= Vitesse de communication série et bit de parité (N=No - E=pair - O=impair)	4800-9600-19200-38400 bps [default: 19200 N]
COL= Couleur de fond d'écran sans alarmes	G=vert B= bleu W= blanc L=violet N= pas de couleur[default: G]		
EXP= Présence d'expansion pour les réseaux jusqu'à 1000 V	Yes/No [default: No] (L'expansion doit être installé à gauche du cpi)		
°C= Seuil d'alarme de température (NTC interne) ou activation de la gestion PTC	1 ÷ 90°C / PTC [default: ---]		

Remarque: "---" Trois tirets indiquent que la gestion des paramètres et des alarmes pertinents est désactivée.

\*\* La gestion PTC ne sera pas disponible si l'extension SRI3/EXT2 est présente.

**ALLARMI- ALARMS- ALARMES**

DISPLAY- ECRAN	EVENTI- EVENTS- ACTIVITÉS		CAUSA- CAUSE- CAUSES
 <p><b>UMAX</b></p>	giallo fisso  yellow  Jaune	3° relè cambia stato se la sua funzionalità è impostata su U o D  3 <sup>rd</sup> relay switches if its functionality is set on U or D  Le troisième relais change d'état si sa fonctionnalité est définie sur U ou D	Allarme per tensione superiore alla soglia di massima tensione UMAX.  Overvoltage alarm: Voltage greater than threshold UMAX  Alarme pour tension au-dessus du seuil de tension maximum UMAX
 <p><b>UMIN</b></p>	giallo fisso  yellow  Jaune	3° relè cambia stato se la sua funzionalità è impostata su U o D  3 <sup>rd</sup> relay switches if its functionality is set on U or D  Le troisième relais change d'état si sa fonctionnalité est définie sur U ou D	Allarme per tensione inferiore alla soglia di minima tensione UMIN.  Undervoltage alarm: Voltage lower than UMIN  Alarme pour tension inférieure au seuil minimum de la tension UMIN
 <p><b>DIS</b></p>	giallo fisso  yellow  Jaune	3° relè cambia stato se la sua funzionalità è impostata su DIS o D  3 <sup>rd</sup> relay switches if its functionality is set on DIS or D  Le troisième relais change d'état si sa fonctionnalité est définie sur DIS ou D	Disconnessione del collegamento di misura al trasformatore.  Disconnection of measurement connection to the transformer.  Déconnexion du branchement de mesure au transformateur
 <p><b>TEMP</b></p>	giallo fisso  yellow  Jaune	3° relè cambia stato se la sua funzionalità è impostata su T o D  3 <sup>rd</sup> relay switches if its functionality is set on T or D  Le troisième relais change d'état si sa fonctionnalité est définie sur T ou D	ALLARME TEMPERATURA Eccessiva temperatura interna o il sensore PTC rileva temperatura troppo elevata  TEMPERATURE ALARM Internal over-temperature or alarm of exceeding threshold temperature read by the PTC  ALARME DE TEMPERATURE Température interne excessive ou le sensore PTC détecte une température trop élevée
 <p><b>TEST</b></p>	giallo fisso  yellow  Jaune	3° relè cambia stato se la sua funzionalità è impostata su D  3 <sup>rd</sup> relay switches if its functionality is set on D  Le troisième relais change d'état si sa fonctionnalité est définie sur D	Lo strumento ha eseguito il test automatico programmato e lo ha fallito  The programmed automatic test failed  L'instrument a effectué un test automatique programmé et le test a échoué
 <p>La misura della resistenza lampeggia                       The resistance measure will blink                       La mesure de la résistance lue clignotera</p>	lampeggiante giallo/rosso  flashing yellow/red  jaune/rouge	relè ALARM cambia stato 3° relè cambia stato se la sua funzionalità è impostata su A+F o A istogramma si riempie parzialmente  ALARM relay switches 3 <sup>rd</sup> relay switches if its functionality is set on A+F or A partially full histogram  Le relais ALARM change d'état Le troisième relais change d'état si sa fonctionnalité est définie sur A+F ou A Remplissage partiel de l'histogramme	ALARM la resistenza scende al di sotto della soglia di allarme  The resistance is lower than the alarm threshold  Alarme pour valeur de résistance inférieure au seuil d'alarme défini
 <p>La misura della resistenza lampeggia                       The resistance measure will blink                       La mesure de la résistance lue clignotera</p>	rosso fisso  Red  Rouge	relè FAULT e relè ALARM cambiano stato 3° relè cambia stato se la sua funzionalità è impostata su A+F o F istogramma pieno  FAULT relay and ALARM relay switch 3 <sup>rd</sup> relay switches if its functionality is set on A+F or F Full histogram  relais FAULT et relais ALARM changer d'état Le troisième relais change d'état si sa fonctionnalité est définie sur A+F ou F histogramme complet	FAULT la resistenza scende al di sotto della la soglia di fault  The resistance is lower than the fault threshold  Alarme pour valeur de résistance inférieure au seuil de défaut