



Technische fiche

SPT80000/D



Merk	EREA
Artikel nummer	SPT80000/D
EAN-code Barcode	5414503105264
Code	1743
Producttype	Driefasen scheidingstransfo
Spanning primair	3x 400V Δ
Spanning Secundair	3 x 230V Δ -- 3x 400V Y+N
Vermogen	80 000 VA
Normen	EN 60726 EN 60076

Algemene eigenschappen

Toepassing	Voor industriële toepassingen	Max omgevings-temperatuur ta	40 °C
Beschermingsklasse	Voorbereid voor beschermingsklasse I	Temperatuurklasse van de trafo	F
IP graad	IP00	Afwerking	Onder vacuüm en onder druk geïmpregneerd

Elektrische eigenschappen

Frequentie	50-60 Hz	Rendement	98,1 %
Po	405 W	Pcu	1080 W
Diëlektrische vastheid	4500 Vac	Isolati weerstand	200 MΩ
Diëlektrische vastheid tov de massa	2500 Vac	Specifieke eigenschappen	Primair in driehoek, secundair niet gekoppeld
Spanningsval (dU%)	1,37 %	Kortsluitspanning (Ucc %)	-
Aanbevolen zekering PRI	MCCB200A (3x400V Δ)	Aanbevolen zekering SEC	MCCB200A (3x230V Δ) C125A (3x400V Y+N)

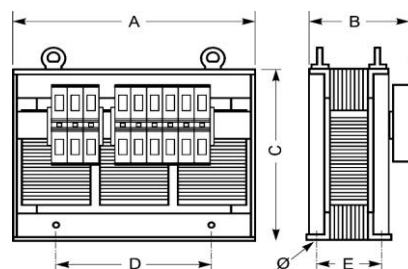
Mechanische eigenschappen

Aansluiting primair	Moerbevestiging M12	Behuizing IP20	K20EI500/004
Aansluiting secundair	Moerbevestiging M12	Behuizing IP23	K23EI500/004
Bevestiging	L-profielen met bevestigingsgaten	Behuizing IP44	K44EI500/020

Beschermkap

Afmetingen/gewicht

Afmetingen AxBxC	640x430x500 mm
Afmeting D	400 mm
Afmeting E	245 mm
Afmeting Φ	11 mm
Gewicht	320 kg

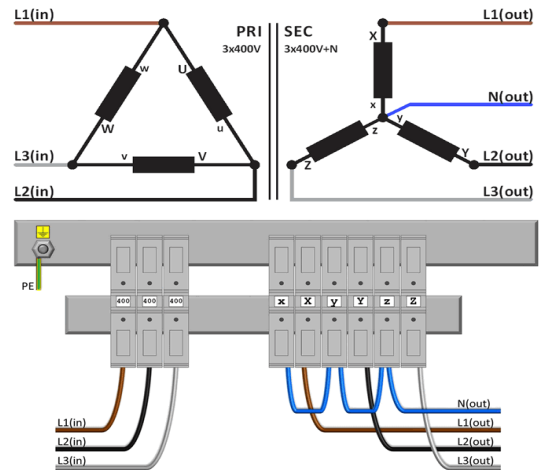
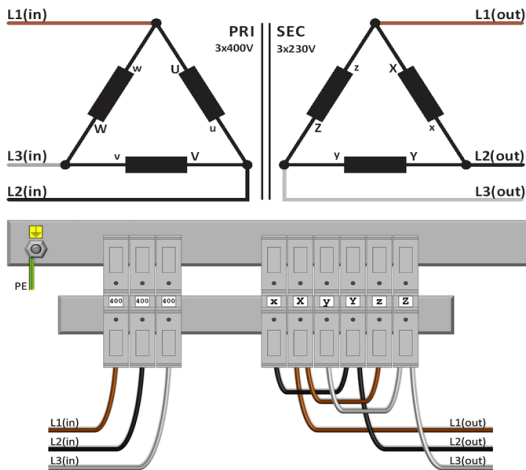




Aansluitschema SPT80000/D

400V Δ \rightarrow 230V Δ

400V Δ \rightarrow 400V Y+N





Accessoires SPT80000/D

IP20 beschermingskast

K20EI500/004



IP23 beschermingskast

K23EI500/004



Trillingsdemper

(4 stuks nodig per transfo)

Silent block 120

