

Fiche Technique

SPT80000/D



Marque	EREA
Numéro d'article	SPT80000/D
Code-EAN Barcode	5414503105264
Code	1743
Type de produit	Transformateur triphasé de séparation
Tension primaire	3x 400V Δ
Tension secondaire	3 x 230V Δ -- 3x 400V Y+N
Puissance	80 000 VA
Normes	EN 60726 EN 60076

Propriétés générales

Applications	Pour applications industrielles	Température ambiante maximale ta	40 °C
Classe de protection	Préparé pour classe de protection I	Classe de température transfo	F
Degré de protection	IP00	Finissage	Imprégnés sous vide et sous pression

Propriétés électriques

Fréquence	50-60 Hz	Efficacité	98,1 %
Po	405 W	Pcu	1080 W
Rigidité diélectrique	4500 Vac	Résistance d'isolement	200 MΩ
Rigidité diélectrique par rapport à la masse	2500 Vac	Propriété spécifique	Primaire couplé en triangle, secondaire non couplé
Chute de tension (dU %)	1,37 %	Tension de court-circuit (Ucc %)	-
Fusible PRI recommandé	MCCB200A (3x400V Δ)	Fusible SEC recommandé	MCCB200A (3x230V Δ) C125A (3x400V Y+N)

Propriétés mécaniques

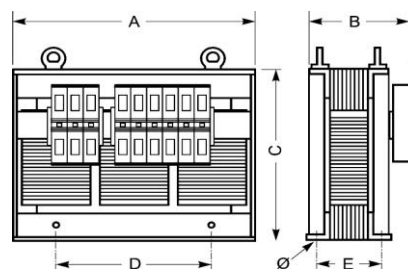
Connexion primaire	Bornes de raccordement M12
Connexion secondaire	Bornes de raccordement M12
Fixation	Profils-L avec trous de fixation

Boîtiers de Protection

Boîtier IP20	K20EI500/004
Boîtier IP23	K23EI500/004
Boîtier IP44	K44EI500/020

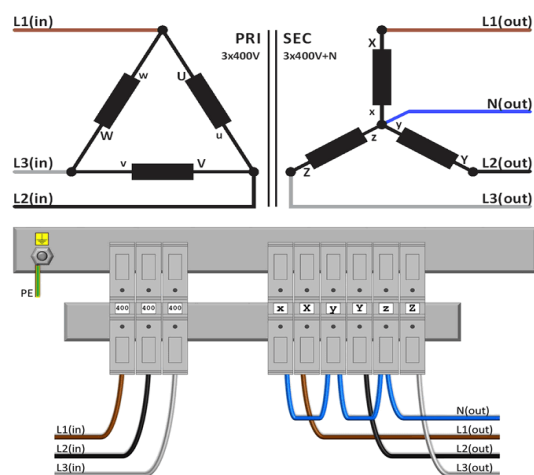
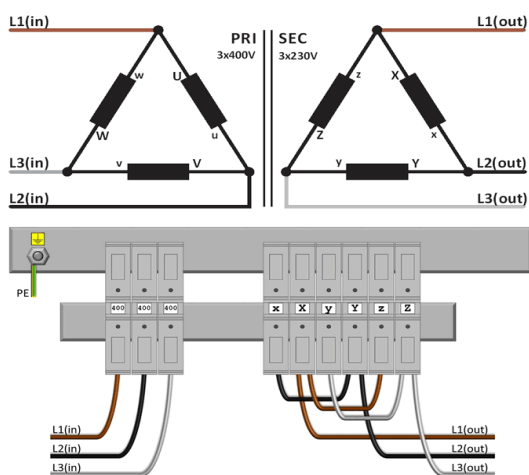
Dimensions/poids

Dimensions AxBxC	640x430x500 mm
Dimension D	400 mm
Dimension E	245 mm
Dimension Ø	11 mm
Poids	320 kg





Schémas de raccordement SPT80000/D

400V Δ → 230V Δ
400V Δ → 400V Y+N




Accessoires SPT80000/D

Boîtier de protection IP20

K20EI500/004



Boîtier de protection IP23

K23EI500/004



Bloc Antivibratoire

(4 pièces nécessaires par
transformateur)

Silent block 120

