



Technisches Datenblatt

SPT80000/D



Marke	EREA
Artikelnummer	SPT80000/D
EAN-code Barcode	5414503105264
Code	1743
Produkttyp	Dreiphasen-Transformator mit getrennten Wicklungen
Eingangsspannung	3x 400V Δ
Ausgangsspannung	3 x 230V Δ -- 3x 400V Y+N
Leistung	80 000 VA
Gemäß der Vorschrift	EN 60726 EN 60076

Allgemeine Eigenschaften

Anwendungen	Für industrielle Anwendungen	Höchstumgebungs-temperatur ta	40 °C
Schutzklasse	Vorbereitet für Schutzklasse I	Temperaturbeständigkeitsklasse Trafo	F
Schutzart	IP00	Fertigstellung	Im Vakuum und unter Druck imprägniert

Elektrische Eigenschaften

Frequenz	50-60 Hz	Wirkungsgrad	98,1 %
Po	405 W	Pcu	1080 W
Spannungsfestigkeit	4500 Vac	Isolationswiderstand	200 MΩ
Spannungsfestigkeit im Verhältnis zur Masse	2500 Vac	Spezifische Eigenschaften	Primär Dreieck gekoppelt, Sekundär nicht gekoppelt
Spannungsabfall (dU%)	1,37 %	Kurzschlussspannung (Ucc %)	-
Empfohlene Sicherung PRI	MCCB200A (3x400V Δ)	Empfohlene Sicherung SEC	MCCB200A (3x230V Δ) C125A (3x400V Y+N)

Mechanische Eigenschaften

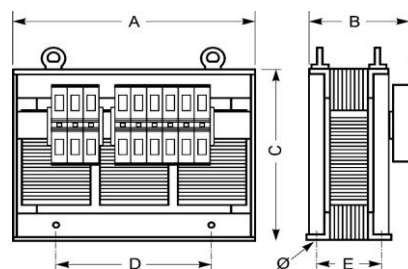
Primärer Anschlüsse	Mutterbefestigung M12
Sekundäre Anschlüsse	Mutterbefestigung M12
Befestigung	L-Profile mit Befestigungslöchern

Schutzgehäuse

IP20 Gehäuse	K20EI500/004
IP23 Gehäuse	K23EI500/004
IP44 Gehäuse	K44EI500/020

Abmessungen/Gewicht

Abmessungen AxBxC	640x430x500 mm
Abmessung D	400 mm
Abmessung E	245 mm
Abmessung Ø	11 mm
Gewicht	320 kg

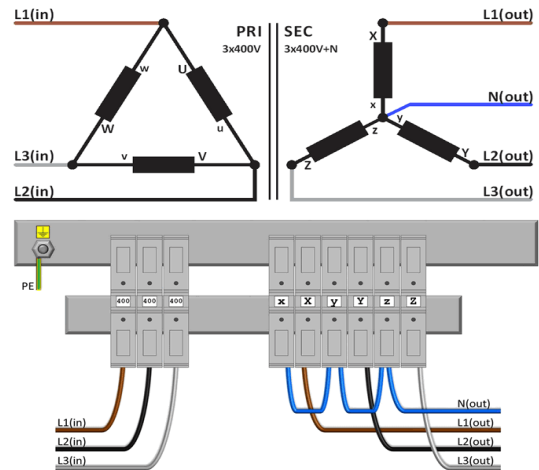
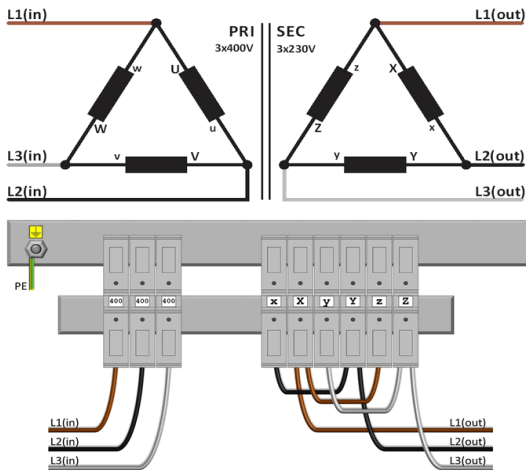




Schaltplan SPT80000/D

400V Δ \rightarrow 230V Δ

400V Δ \rightarrow 400V Y+N





Zubehör SPT80000/D

IP20-Gehäuse



K20EI500/004

IP23-Gehäuse



K23EI500/004

Schwingungsdämpfer

(4 Stück pro Transformator
benötigt)



Silent block 120



rev. 13.11.2020

EREA Energy Engineering BV

Ruggeveldstraat 1 -- BE 2110 Wijnegem -- Belgium

Tel + 32 3 355 16 00

Fax + 32 355 16 01

sales@erea.be -- www.erea.be

Transforming since 1933

RPR Antwerp -- BTW/TVA/VAT BE 0543.482.783
BELFIUS IBAN BE62 0688 9877 6361 -- BIC GKCCBEBB