

# Technische fiche

## SPT80000



Merk	EREA
Artikel nummer	SPT80000
EAN-code Barcode	5414503092465
Code	9246
Producttype	Driefasen scheidingstransfo
Spanning primair	3x 230V Δ -- 3x 400V Y+N
Spanning Secundair	3 x 230V Δ -- 3x 400V Y+N
Vermogen	80 000 VA
Normen	EN 60726   EN 60076

### Algemene eigenschappen

Toepassing	Voor industriële toepassingen	Max omgevings-temperatuur ta	40 °C
Beschermingsklasse	Voorbereid voor beschermingsklasse I	Temperatuurklasse van de trafo	F
IP graad	IP00	Afwerking	Onder vacuüm en onder druk geïmpregneerd

### Elektrische eigenschappen

Frequentie	50-60 Hz	Rendement	98,1 %
Po	405 W	Pcu	1080 W
Diëlektrische vastheid	4500 Vac	Isolatie weerstand	200 MΩ
Diëlektrische vastheid tov de massa	2500 Vac	Specifieke eigenschappen	Wikkelingen niet gekoppeld
Spanningsval (dU%)	1,37 %	Kortsluitspanning (Ucc %)	-
Aanbevolen zekering PRI	MCCB320A ( 3x230V Δ ) MCCB200A ( 3x400V Y+N )	Aanbevolen zekering SEC	MCCB200A ( 3x230V Δ ) C125A ( 3x400V Y+N )

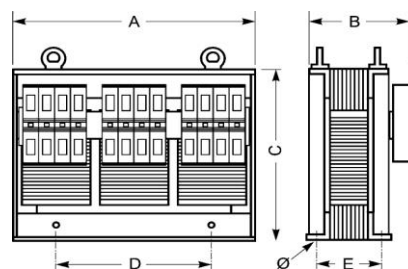
### Mechanische eigenschappen

Aansluiting primair	Moerbevestiging M12	Behuizing IP20	K20EI500/004
Aansluiting secundair	Moerbevestiging M12	Behuizing IP23	K23EI500/004
Bevestiging	L-profielen met bevestigingsgaten	Behuizing IP44	K44EI500/020

### Beschermkap

### Afmetingen/gewicht

Afmetingen AxBxC	640x430x500 mm
Afmeting D	400 mm
Afmeting E	245 mm
Afmeting Ø	11 mm
Gewicht	320 kg

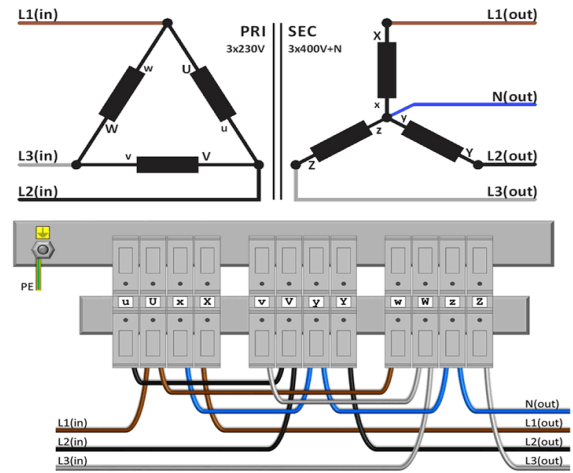
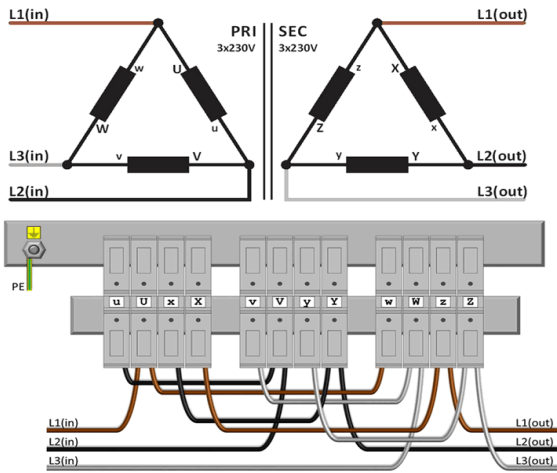




## Aansluitschema SPT80000

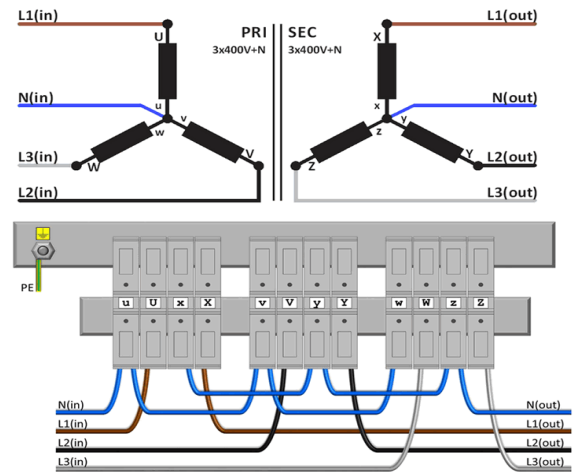
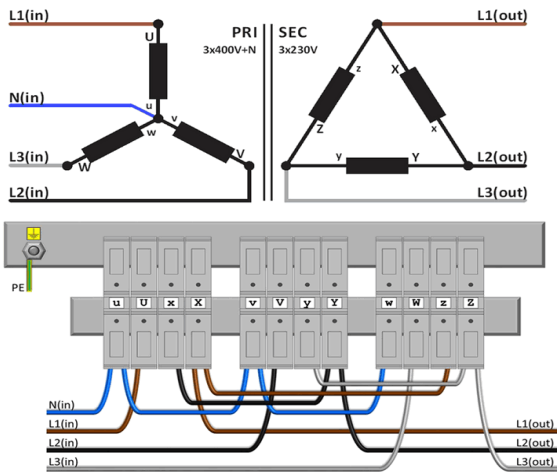
230V Δ → 230V Δ

230V Δ → 400V Y+N



400V Y+N → 230V Δ

400V Y+N → 400V Y+N





## Accessoires SPT80000

IP20 beschermingskast

**K20EI500/004**



IP23 beschermingskast

**K23EI500/004**



Trillingsdemper

(4 stuks nodig per transfo)

**Silent block 120**

