



# Fiche Technique

## SPT80000



Marque	EREA
Numéro d'article	SPT80000
Code-EAN Barcode	5414503092465
Code	9246
Type de produit	Transformateur triphasé de séparation
Tension primaire	3x 230V Δ -- 3x 400V Y+N
Tension secondaire	3 x 230V Δ -- 3x 400V Y+N
Puissance	80 000 VA
Normes	EN 60726   EN 60076

### Propriétés générales

Applications	Pour applications industrielles	Température ambiante maximale ta	40 °C
Classe de protection	Préparé pour classe de protection I	Classe de température transfo	F
Degré de protection	IP00	Finissage	Imprégnés sous vide et sous pression

### Propriétés électriques

Fréquence	50-60 Hz	Efficacité	98,1 %
Po	405 W	Pcu	1080 W
Rigidité diélectrique	4500 Vac	Résistance d'isolement	200 MΩ
Rigidité diélectrique par rapport à la masse	2500 Vac	Propriété spécifique	Enroulements non couplés
Chute de tension (dU %)	1,37 %	Tension de court-circuit (Ucc %)	-
Fusible PRI recommandé	MCCB320A ( 3x230V Δ ) MCCB200A ( 3x400V Y+N )	Fusible SEC recommandé	MCCB200A ( 3x230V Δ ) C125A ( 3x400V Y+N )

### Propriétés mécaniques

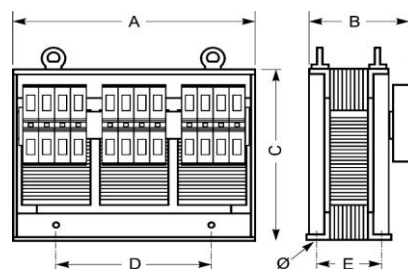
Connexion primaire	Bornes de raccordement M12
Connexion secondaire	Bornes de raccordement M12
Fixation	Profils-L avec trous de fixation

### Boîtiers de Protection

Boîtier IP20	K20EI500/004
Boîtier IP23	K23EI500/004
Boîtier IP44	K44EI500/020

### Dimensions/poids

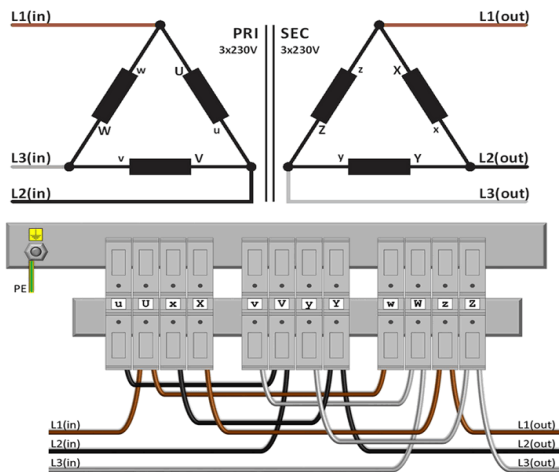
Dimensions AxBxC	640x430x500 mm
Dimension D	400 mm
Dimension E	245 mm
Dimension Ø	11 mm
Poids	320 kg



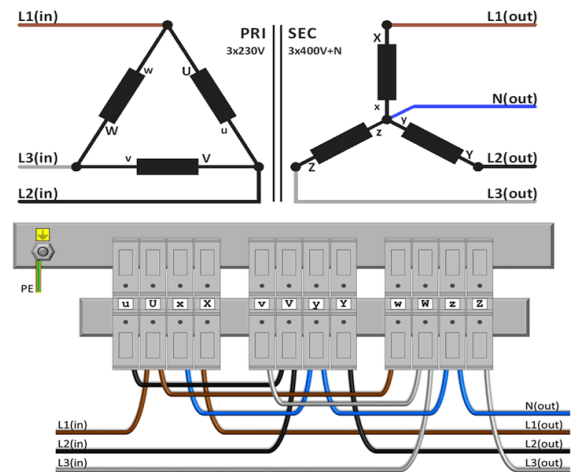


## Schémas de raccordement SPT80000

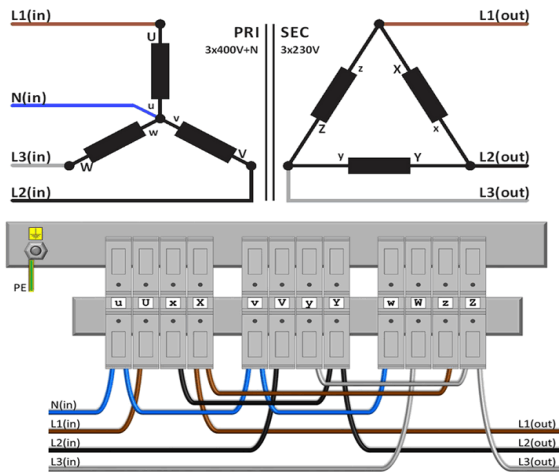
### 230V Δ → 230V Δ



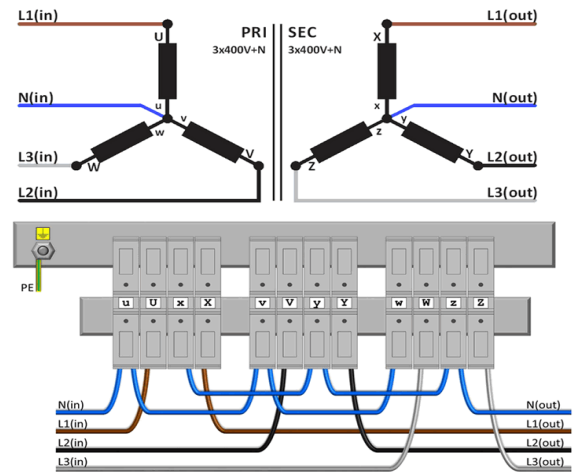
### 230V Δ → 400V Y+N



### 400V Y+N → 230V Δ



### 400V Y+N → 400V Y+N





## Accessoires SPT80000

Boîtier de protection IP20



**K20EI500/004**

Boîtier de protection IP23



**K23EI500/004**

Bloc Antivibratoire

(4 pièces nécessaires par  
transformateur)



**Silent block 120**

