



# Technisches Datenblatt

## SPT80000



Marke	EREA
Artikelnummer	SPT80000
EAN-code Barcode	5414503092465
Code	9246
Produkttyp	Dreiphasen-Transformator mit getrennten Wicklungen
Eingangsspannung	3x 230V Δ -- 3x 400V Y+N
Ausgangsspannung	3 x 230V Δ -- 3x 400V Y+N
Leistung	80 000 VA
Gemäß der Vorschrift	EN 60726   EN 60076

### Allgemeine Eigenschaften

Anwendungen	Für industrielle Anwendungen	Höchstumgebungs-temperatur ta	40 °C
Schutzklasse	Vorbereitet für Schutzklasse I	Temperaturbeständigkeitsklasse Trafo	F
Schutzart	IP00	Fertigstellung	Im Vakuum und unter Druck imprägniert

### Elektrische Eigenschaften

Frequenz	50-60 Hz	Wirkungsgrad	98,1 %
Po	405 W	Pcu	1080 W
Spannungsfestigkeit	4500 Vac	Isolationswiderstand	200 MΩ
Spannungsfestigkeit im Verhältnis zur Masse	2500 Vac	Spezifische Eigenschaften	Wicklungen nicht gekoppelt
Spannungsabfall (dU%)	1,37 %	Kurzschlussspannung (Ucc %)	-
Empfohlene Sicherung PRI	MCCB320A ( 3x230V Δ ) MCCB200A ( 3x400V Y+N )	Empfohlene Sicherung SEC	MCCB200A ( 3x230V Δ ) C125A ( 3x400V Y+N )

### Mechanische Eigenschaften

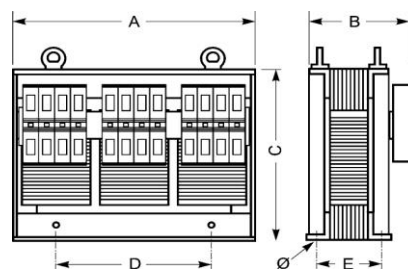
Primärer Anschlüsse	Mutterbefestigung M12
Sekundäre Anschlüsse	Mutterbefestigung M12
Befestigung	L-Profile mit Befestigungslöchern

### Schutzgehäuse

IP20 Gehäuse	K20EI500/004
IP23 Gehäuse	K23EI500/004
IP44 Gehäuse	K44EI500/020

### Abmessungen/Gewicht

Abmessungen AxBxC	640x430x500 mm
Abmessung D	400 mm
Abmessung E	245 mm
Abmessung Ø	11 mm
Gewicht	320 kg

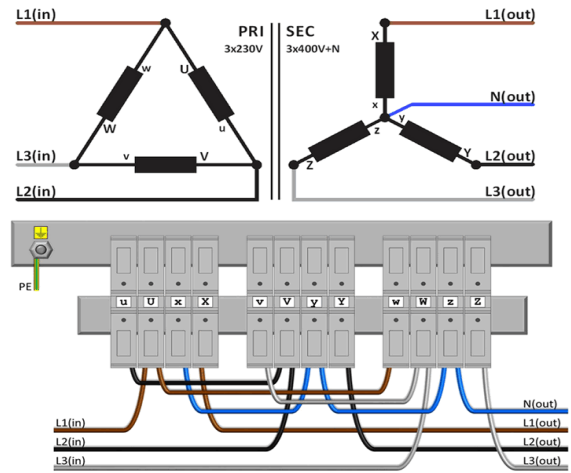
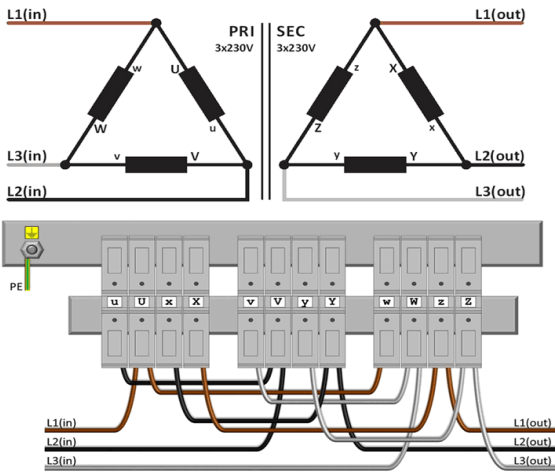




# Schaltplan SPT80000

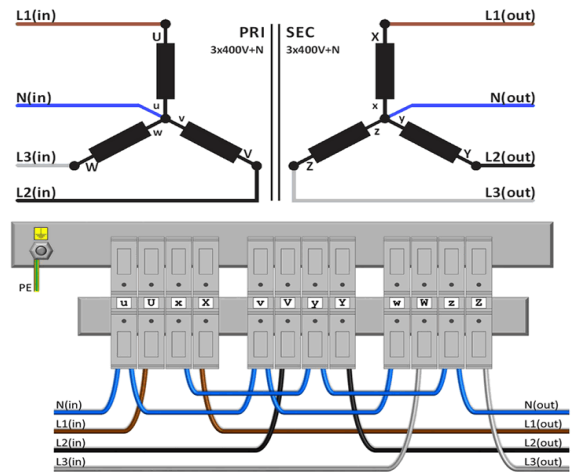
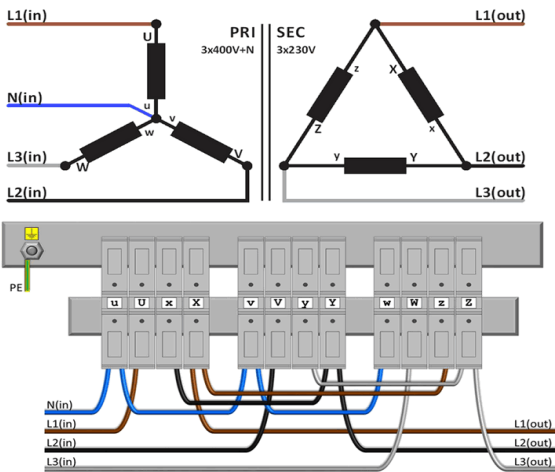
## 230V Δ → 230V Δ

## 230V Δ → 400V Y+N



## 400V Y+N → 230V Δ

## 400V Y+N → 400V Y+N





## Zubehör SPT80000

IP20-Gehäuse



**K20EI500/004**

IP23-Gehäuse



**K23EI500/004**

Schwingungsdämpfer

(4 Stück pro Transformator  
benötigt)



**Silent block 120**



rev. 13.11.2020

EREA Energy Engineering BV

Ruggeveldstraat 1 -- BE 2110 Wijnegem -- Belgium

Tel + 32 3 355 16 00

Fax + 32 355 16 01

[sales@erea.be](mailto:sales@erea.be) -- [www.erea.be](http://www.erea.be)

**Transforming** since 1933

RPR Antwerp -- BTW/TVA/VAT BE 0543.482.783  
BELFIUS IBAN BE62 0688 9877 6361 -- BIC GKCCBEBB