



# Fiche Technique

## SPT6300/D



|                    |                                       |
|--------------------|---------------------------------------|
| Marque             | EREA                                  |
| Numéro d'article   | SPT6300/D                             |
| Code-EAN Barcode   | 5414503105233                         |
| Code               | 1734                                  |
| Type de produit    | Transformateur triphasé de séparation |
| Tension primaire   | 3x 400V Δ                             |
| Tension secondaire | 3 x 230V Δ -- 3x 400V Y+N             |
| Puissance          | 6 300 VA                              |
| Normes             | EN 61558-2-4 (EN 60742)               |

### Propriétés générales

|                      |                                     |                                  |                                      |
|----------------------|-------------------------------------|----------------------------------|--------------------------------------|
| Applications         | Pour applications industrielles     | Température ambiante maximale ta | 40 °C                                |
| Classe de protection | Préparé pour classe de protection I | Classe de température transfo    | B                                    |
| Degré de protection  | IP00                                | Finissage                        | Imprégnés sous vide et sous pression |

### Propriétés électriques

|  |                        |                                  |  |
|--|------------------------|----------------------------------|--|
| Fréquence                                    | 50-60 Hz               | Efficacité                       | 96 %   |
| Po   | 89,5 W                 | Pcu                              | 168 W  |
| Rigidité diélectrique                        | 4500 Vac               | Résistance d'isolement           | 200 MΩ   |
| Rigidité diélectrique par rapport à la masse | 2500 Vac               | Propriété spécifique             | Primaire couplé en triangle, secondaire non couplé |
| Chute de tension (dU %)                      | 2,8 %                  | Tension de court-circuit (Ucc %) | -  |
| Fusible PRI recommandé                       | D20A/C40A ( 3x400V Δ ) | Fusible SEC recommandé           | C16A ( 3x230V Δ )<br>C10A ( 3x400V Y+N )           |

### Propriétés mécaniques

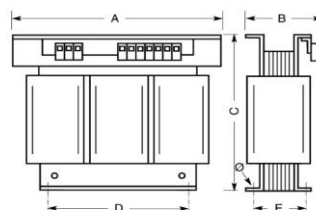
|                      |                                  |
|----------------------|----------------------------------|
| Connexion primaire   | Bornes à vis 4 mm <sup>2</sup>   |
| Connexion secondaire | Bornes à vis 4 mm <sup>2</sup>   |
| Fixation             | Profils-L avec trous de fixation |

### Boîtiers de Protection

|              |              |
|--------------|--------------|
| Boîtier IP20 | U 222752     |
| Boîtier IP23 | K23EI300/005 |
| Boîtier IP44 | K44EI300/010 |

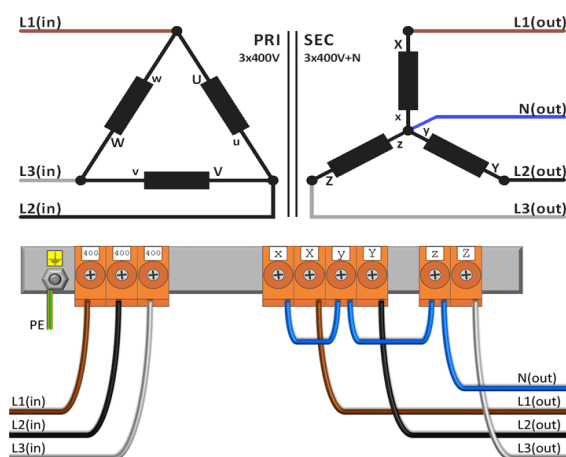
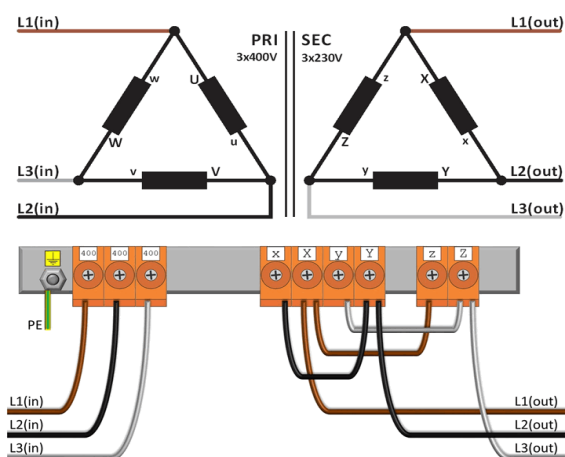
### Dimensions/poids

|                  |                |
|------------------|----------------|
| Dimensions AxBxC | 360x175x310 mm |
| Dimension D      | 240 mm         |
| Dimension E      | 145 mm         |
| Dimension Φ      | 11 mm          |
| Poids            | 53 kg          |





## Schémas de raccordement SPT6300/D

**400V  $\Delta$   $\rightarrow$  230V  $\Delta$** 
**400V  $\Delta$   $\rightarrow$  400V Y+N**




## Accessoires SPT6300/D

Boîtier de protection IP20

**U 222752**



Boîtier de protection IP23

**K23EI300/005**



Bloc Antivibratoire  
(4 pièces nécessaires par  
transformateur)

**Silent block 20**



Inrush current limiter

**IRC 230/400V-16A**



rev. 13.11.2020