



Technische fiche

SPT63000



Merk	EREA
Artikel nummer	SPT63000
EAN-code Barcode	5414503004772
Code	2716
Producttype	Driefasen scheidingstransfo
Spanning primair	3x 230V Δ -- 3x 400V Y+N
Spanning Secundair	3 x 230V Δ -- 3x 400V Y+N
Vermogen	63 000 VA
Normen	EN 60726 EN 60076

Algemene eigenschappen

Toepassing	Voor industriële toepassingen	Max omgevings-temperatuur ta	40 °C
Beschermingsklasse	Voorbereid voor beschermingsklasse I	Temperatuurklasse van de trafo	F
IP graad	IP00	Afwerking	Onder vacuüm en onder druk geïmpregneerd

Elektrische eigenschappen

Frequentie	50-60 Hz	Rendement	97,7 %
Po	376 W	Pcu	1101 W
Diëlektrische vastheid	4500 Vac	Isolati weerstand	200 MΩ
Diëlektrische vastheid tov de massa	2500 Vac	Specifieke eigenschappen	Wikkelingen niet gekoppeld
Spanningsval (dU%)	1,79 %	Kortsluitspanning (Ucc %)	-
Aanbevolen zekering PRI	MCCB250A (3x230V Δ) MCCB160A (3x400V Y+N)	Aanbevolen zekering SEC	MCCB160A (3x230V Δ) C100A (3x400V Y+N)

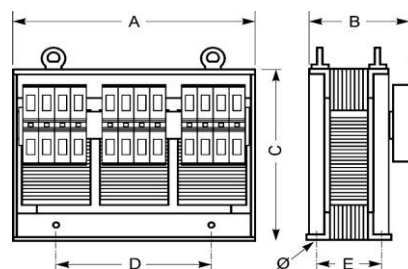
Mechanische eigenschappen

Aansluiting primair	Moerbevestiging M10	Behuizing IP20	U 2222723
Aansluiting secundair	Moerbevestiging M10	Behuizing IP23	K23EI500/002
Bevestiging	L-profielen met bevestigingsgaten	Behuizing IP44	K44EI500/010

Beschermkap

Afmetingen/gewicht

Afmetingen AxBxC	640x385x500 mm
Afmeting D	400 mm
Afmeting E	210 mm
Afmeting Ø	11 mm
Gewicht	250 kg

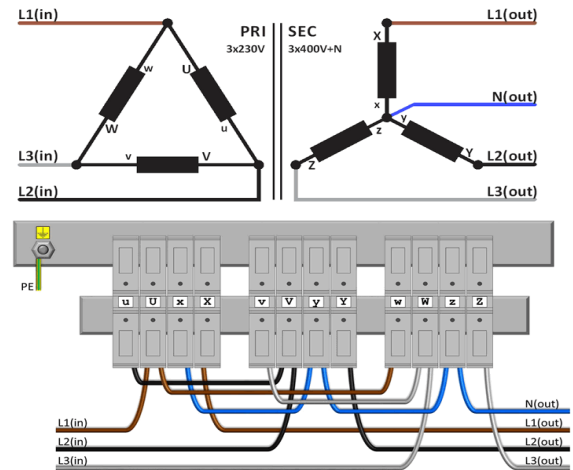
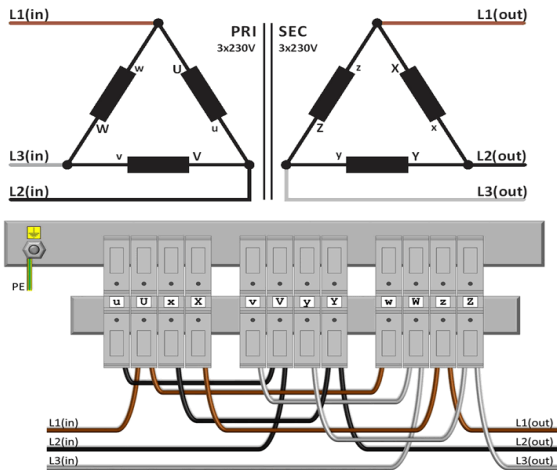




Aansluitschema SPT63000

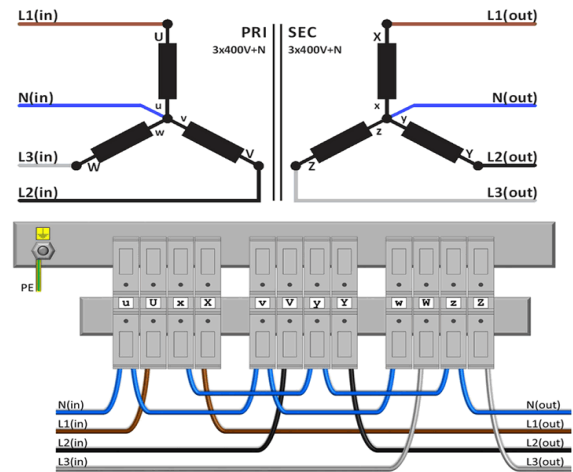
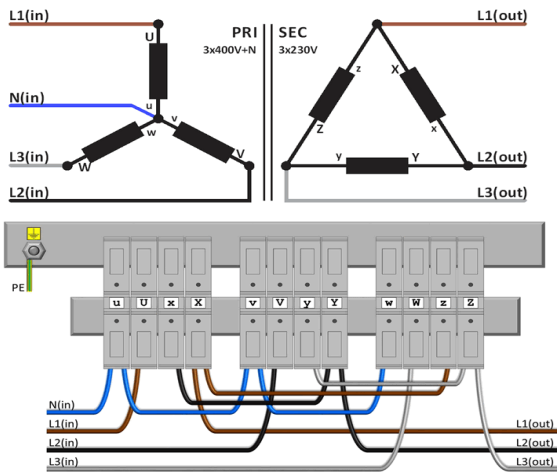
230V Δ → 230V Δ

230V Δ → 400V Y+N



400V Y+N → 230V Δ

400V Y+N → 400V Y+N





Accessoires SPT63000

IP20 beschermingskast

U 2222723



IP23 beschermingskast

K23EI500/002



Trillingsdemper

(4 stuks nodig per transfo)

Silent block 75

