



# Technisches Datenblatt

## SPT63000



Marke	EREA
Artikelnummer	SPT63000
EAN-code Barcode	5414503004772
Code	2716
Produkttyp	Dreiphasen-Transformator mit getrennten Wicklungen
Eingangsspannung	3x 230V Δ -- 3x 400V Y+N
Ausgangsspannung	3 x 230V Δ -- 3x 400V Y+N
Leistung	63 000 VA
Gemäß der Vorschrift	EN 60726   EN 60076

### Allgemeine Eigenschaften

Anwendungen	Für industrielle Anwendungen	Höchstumgebungs-temperatur ta	40 °C
Schutzklasse	Vorbereitet für Schutzklasse I	Temperaturbeständigkeitsklasse Trafo	F
Schutzart	IP00	Fertigstellung	Im Vakuum und unter Druck imprägniert

### Elektrische Eigenschaften

Frequenz	50-60 Hz	Wirkungsgrad	97,7 %
Po	376 W	Pcu	1101 W
Spannungsfestigkeit	4500 Vac	Isolationswiderstand	200 MΩ
Spannungsfestigkeit im Verhältnis zur Masse	2500 Vac	Spezifische Eigenschaften	Wicklungen nicht gekoppelt
Spannungsabfall (dU%)	1,79 %	Kurzschlussspannung (Ucc %)	-
Empfohlene Sicherung PRI	MCCB250A ( 3x230V Δ ) MCCB160A ( 3x400V Y+N )	Empfohlene Sicherung SEC	MCCB160A ( 3x230V Δ ) C100A ( 3x400V Y+N )

### Mechanische Eigenschaften

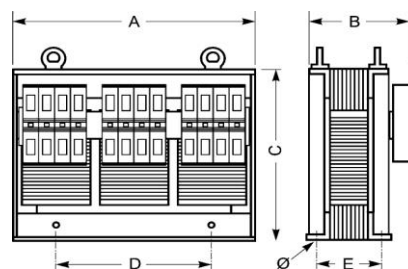
Primärer Anschlüsse	Mutterbefestigung M10
Sekundäre Anschlüsse	Mutterbefestigung M10
Befestigung	L-Profile mit Befestigungslöchern

### Schutzgehäuse

IP20 Gehäuse	U 2222723
IP23 Gehäuse	K23EI500/002
IP44 Gehäuse	K44EI500/010

### Abmessungen/Gewicht

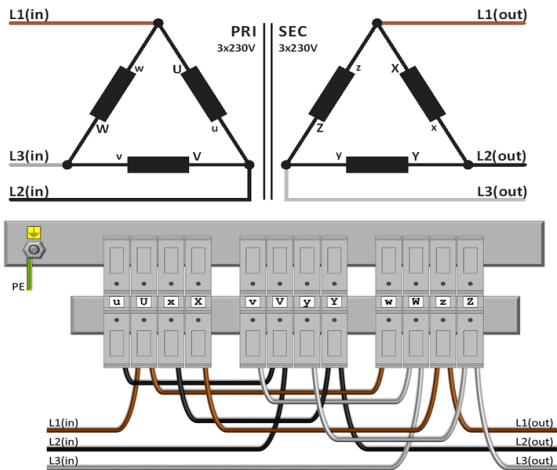
Abmessungen AxBxC	640x385x500 mm
Abmessung D	400 mm
Abmessung E	210 mm
Abmessung Ø	11 mm
Gewicht	250 kg



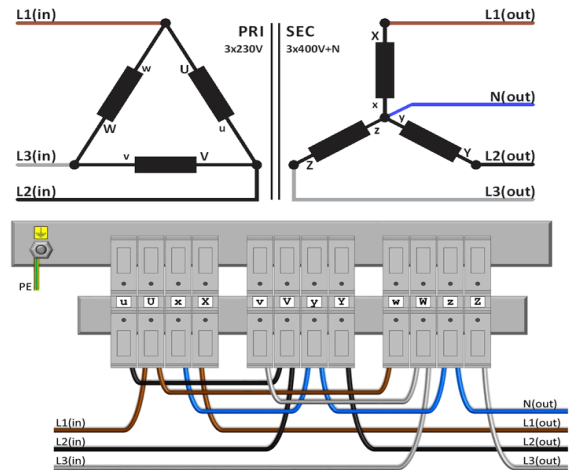


# Schaltplan SPT63000

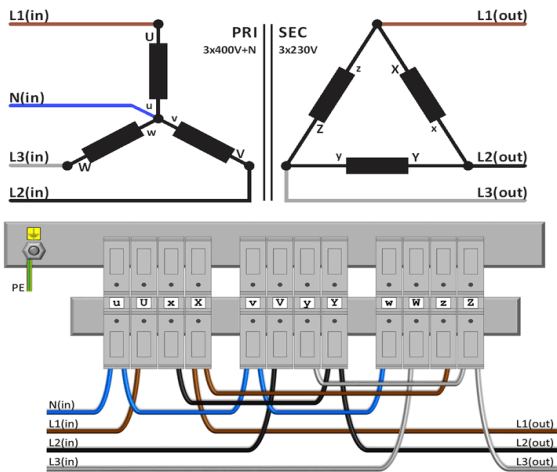
## 230V Δ → 230V Δ



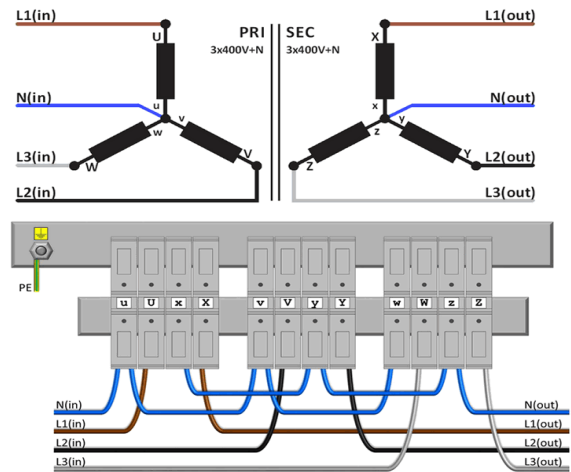
## 230V Δ → 400V Y+N



## 400V Y+N → 230V Δ



## 400V Y+N → 400V Y+N





## Zubehör SPT63000

IP20-Gehäuse

**U 2222723**



IP23-Gehäuse

**K23EI500/002**



Schwingungsdämpfer

(4 Stück pro Transformator  
benötigt)

**Silent block 75**

