

Technische fiche

SPT6300



Merk	EREA
Artikel nummer	SPT6300
EAN-code Barcode	5414503004765
Code	2715
Producttype	Driefasen scheidingstransfo
Spanning primair	3x 230V Δ -- 3x 400V Y+N
Spanning Secundair	3 x 230V Δ -- 3x 400V Y+N
Vermogen	6 300 VA
Normen	EN 61558-2-4 (EN 60742)

Algemene eigenschappen

Toepassing	Voor industriële toepassingen	Max omgevings-temperatuur ta	40 °C
Beschermingsklasse	Voorbereid voor beschermingsklasse I	Temperatuurklasse van de trafo	B
IP graad	IP00	Afwerking	Onder vacuüm en onder druk geïmpregneerd

Elektrische eigenschappen

Frequentie	50-60 Hz	Rendement	96 %
Po	89,5 W	Pcu	168 W
Diëlektrische vastheid	4500 Vac	Isolati weerstand	200 MΩ
Diëlektrische vastheid tov de massa	2500 Vac	Specifieke eigenschappen	Wikkelingen niet gekoppeld
Spanningsval (dU%)	2,8 %	Kortsluitspanning (Ucc %)	-
Aanbevolen zekering PRI	D32A / C63A (3x230V Δ) D20A/C40A (3x400V Y+N)	Aanbevolen zekering SEC	C16A (3x230V Δ) C10A (3x400V Y+N)

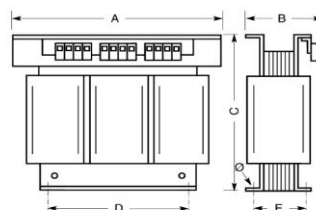
Mechanische eigenschappen

Aansluiting primair	Schroefklemmen 4 mm ²	Behuizing IP20	U 222752
Aansluiting secundair	Schroefklemmen 4 mm ²	Behuizing IP23	K23EI300/005
Bevestiging	L-profielen met bevestigingsgaten	Behuizing IP44	K44EI300/010

Beschermkap

Afmetingen/gewicht

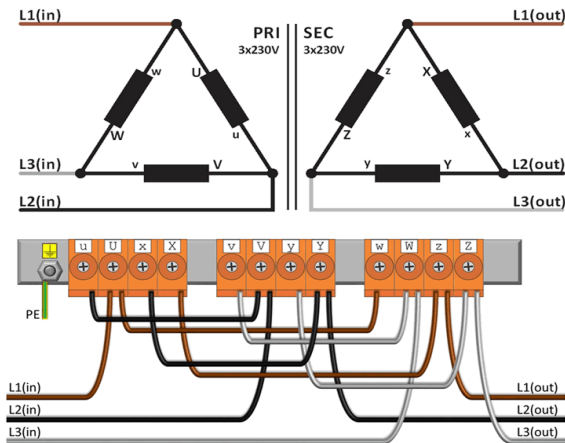
Afmetingen AxBxC	360x175x310 mm
Afmeting D	240 mm
Afmeting E	145 mm
Afmeting Φ	11 mm
Gewicht	53 kg



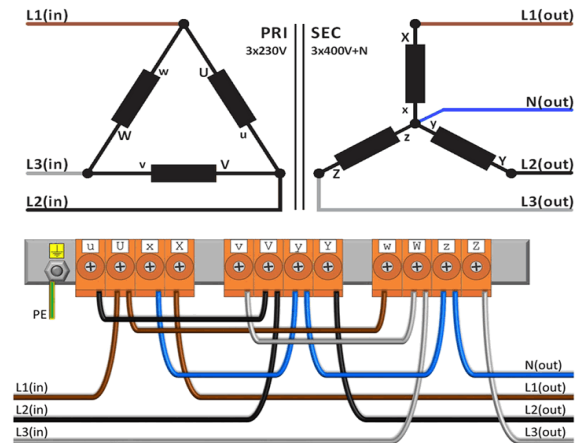


Aansluitschema SPT6300

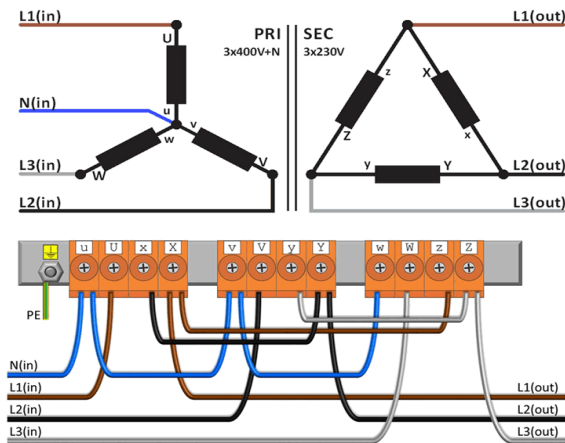
230V Δ → 230V Δ



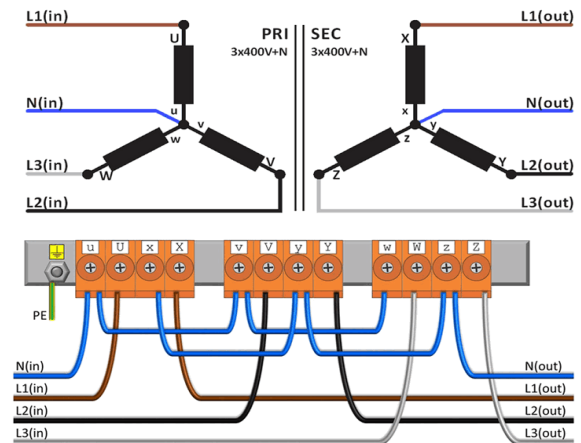
230V Δ → 400V Y+N



400V Y+N → 230V Δ



400V Y+N → 400V Y+N





Accessoires SPT6300

IP20 beschermingskast

U 222752



IP23 beschermingskast

K23EI300/005



Trillingsdemper
(4 stuks nodig per transfo)

Silent block 20



Inschakelstroombegrenzer

IRC 230/400V-16A



rev. 13.11.2020