



Technisches Datenblatt

SPT6300



Marke	EREA
Artikelnummer	SPT6300
EAN-code Barcode	5414503004765
Code	2715
Produkttyp	Dreiphasen-Transformator mit getrennten Wicklungen
Eingangsspannung	3x 230V Δ -- 3x 400V Y+N
Ausgangsspannung	3 x 230V Δ -- 3x 400V Y+N
Leistung	6 300 VA
Gemäß der Vorschrift	EN 61558-2-4 (EN 60742)

Allgemeine Eigenschaften

Anwendungen	Für industrielle Anwendungen	Höchstumgebungs-temperatur ta	40 °C
Schutzklasse	Vorbereitet für Schutzklasse I	Temperaturbeständigkeitsklasse Trafo	B
Schutzart	IP00	Fertigstellung	Im Vakuum und unter Druck imprägniert

Elektrische Eigenschaften

Frequenz	50-60 Hz	Wirkungsgrad	96 %
Po	89,5 W	Pcu	168 W
Spannungsfestigkeit	4500 Vac	Isolationswiderstand	200 MΩ
Spannungsfestigkeit im Verhältnis zur Masse	2500 Vac	Spezifische Eigenschaften	Wicklungen nicht gekoppelt
Spannungsabfall (dU%)	2,8 %	Kurzschlussspannung (Ucc %)	-
Empfohlene Sicherung PRI	D32A / C63A (3x230V Δ) D20A/C40A (3x400V Y+N)	Empfohlene Sicherung SEC	C16A (3x230V Δ) C10A (3x400V Y+N)

Mechanische Eigenschaften

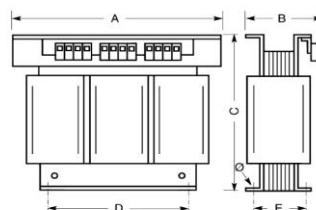
Primärer Anschlüsse	Schraubklemmen 4 mm ²
Sekundäre Anschlüsse	Schraubklemmen 4 mm ²
Befestigung	L-Profile mit Befestigungslöchern

Schutzgehäuse

IP20 Gehäuse	U 222752
IP23 Gehäuse	K23EI300/005
IP44 Gehäuse	K44EI300/010

Abmessungen/Gewicht

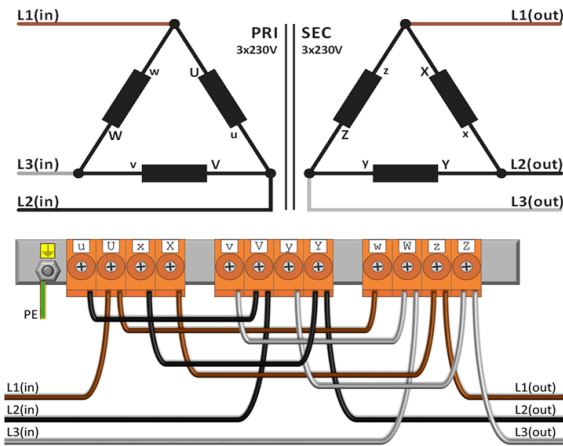
Abmessungen AxBxC	360x175x310 mm
Abmessung D	240 mm
Abmessung E	145 mm
Abmessung Φ	11 mm
Gewicht	53 kg



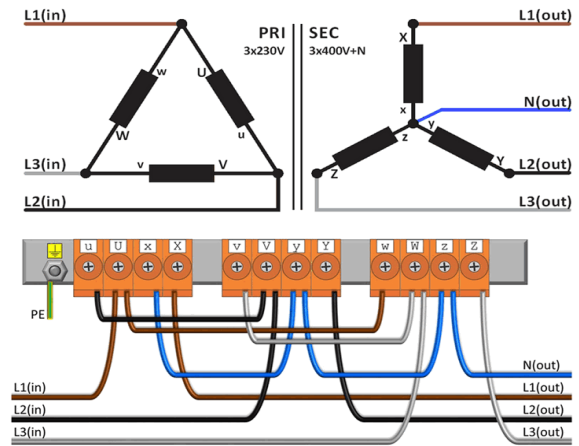


Schaltplan SPT6300

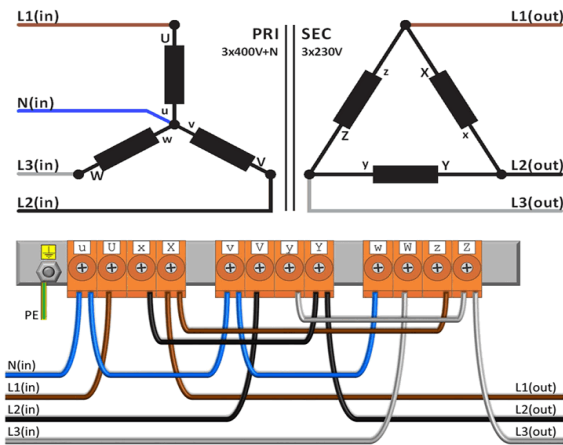
230V Δ → 230V Δ



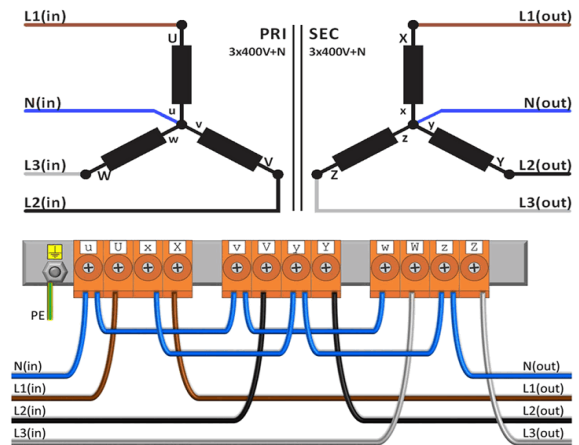
230V Δ → 400V Y+N



400V Y+N → 230V Δ



400V Y+N → 400V Y+N





Zubehör SPT6300

IP20-Gehäuse

U 222752



IP23-Gehäuse

K23EI300/005



Schwingungsdämpfer
(4 Stück pro Transformator
benötigt)

Silent block 20



Inrush current limiter

IRC 230/400V-16A



rev. 13.11.2020