



Technische fiche

SPT50000/D



Merk	EREA
Artikel nummer	SPT50000/D
EAN-code Barcode	5414503105240
Code	1741
Producttype	Driefasen scheidingstransfo
Spanning primair	3x 400V Δ
Spanning Secundair	3 x 230V Δ -- 3x 400V Y+N
Vermogen	50 000 VA
Normen	EN 60726 EN 60076

Algemene eigenschappen

Toepassing	Voor industriële toepassingen	Max omgevings-temperatuur ta	40 °C
Beschermingsklasse	Voorbereid voor beschermingsklasse I	Temperatuurklasse van de trafo	F
IP graad	IP00	Afwerking	Onder vacuüm en onder druk geïmpregneerd

Elektrische eigenschappen

Frequentie	50-60 Hz	Rendement	97 %
Po	285 W	Pcu	1078 W
Diëlektrische vastheid	4500 Vac	Isolati weerstand	200 MΩ
Diëlektrische vastheid tov de massa	2500 Vac	Specifieke eigenschappen	Primair in driehoek, secundair niet gekoppeld
Spanningsval (dU%)	2,21 %	Kortsluitspanning (Ucc %)	-
Aanbevolen zekering PRI	D125A (3x400V Δ)	Aanbevolen zekering SEC	C125A (3x230V Δ) C80A (3x400V Y+N)

Mechanische eigenschappen

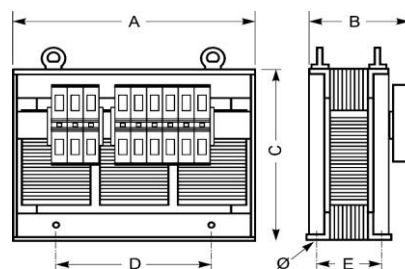
Aansluiting primair	Moerbevestiging M10
Aansluiting secundair	Moerbevestiging M10
Bevestiging	L-profielen met bevestigingsgaten

Beschermkap

Behuizing IP20	U 2222723
Behuizing IP23	K23EI500/001
Behuizing IP44	K44EI500/010

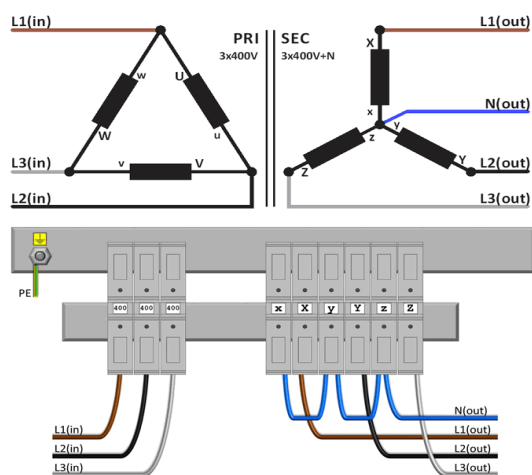
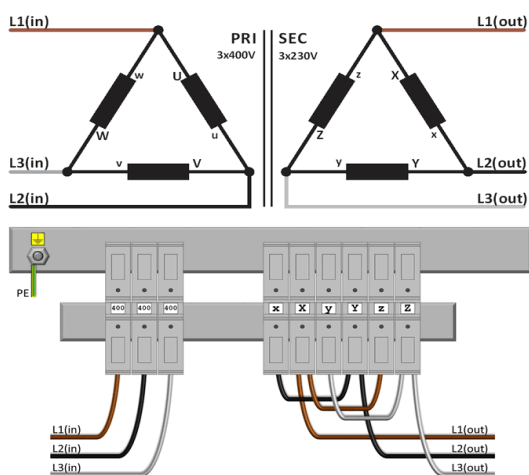
Afmetingen/gewicht

Afmetingen AxBxC	640x360x500 mm
Afmeting D	400 mm
Afmeting E	180 mm
Afmeting Ø	11 mm
Gewicht	200 kg





Aansluitschema SPT50000/D

400V Δ → 230V Δ
400V Δ → 400V Y+N




Accessoires SPT50000/D

IP20 beschermingskast

U 2222723



IP23 beschermingskast

K23EI500/001



Trillingsdemper

(4 stuks nodig per transfo)

Silent block 75

