



Technisches Datenblatt

SPT50000/D



Marke	EREA
Artikelnummer	SPT50000/D
EAN-code Barcode	5414503105240
Code	1741
Produkttyp	Dreiphasen-Transformator mit getrennten Wicklungen
Eingangsspannung	3x 400V Δ
Ausgangsspannung	3 x 230V Δ -- 3x 400V Y+N
Leistung	50 000 VA
Gemäß der Vorschrift	EN 60726 EN 60076

Allgemeine Eigenschaften

Anwendungen	Für industrielle Anwendungen	Höchstumgebungs-temperatur ta	40 °C
Schutzklasse	Vorbereitet für Schutzklasse I	Temperaturbeständigkeitsklasse Trafo	F
Schutzart	IP00	Fertigstellung	Im Vakuum und unter Druck imprägniert

Elektrische Eigenschaften

Frequenz	50-60 Hz	Wirkungsgrad	97 %
Po	285 W	Pcu	1078 W
Spannungsfestigkeit	4500 Vac	Isolationswiderstand	200 MΩ
Spannungsfestigkeit im Verhältnis zur Masse	2500 Vac	Spezifische Eigenschaften	Primär Dreieck gekoppelt, Sekundär nicht gekoppelt
Spannungsabfall (dU%)	2,21 %	Kurzschlussspannung (Ucc %)	-
Empfohlene Sicherung PRI	D125A (3x400V Δ)	Empfohlene Sicherung SEC	C125A (3x230V Δ) C80A (3x400V Y+N)

Mechanische Eigenschaften

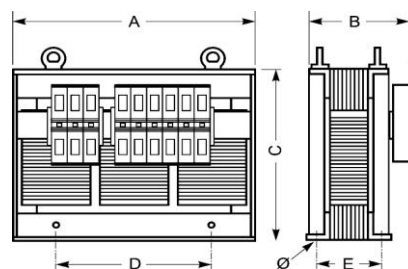
Primärer Anschlüsse	Mutterbefestigung M10
Sekundäre Anschlüsse	Mutterbefestigung M10
Befestigung	L-Profile mit Befestigungslöchern

Schutzgehäuse

IP20 Gehäuse	U 2222723
IP23 Gehäuse	K23EI500/001
IP44 Gehäuse	K44EI500/010

Abmessungen/Gewicht

Abmessungen AxBxC	640x360x500 mm
Abmessung D	400 mm
Abmessung E	180 mm
Abmessung Ø	11 mm
Gewicht	200 kg

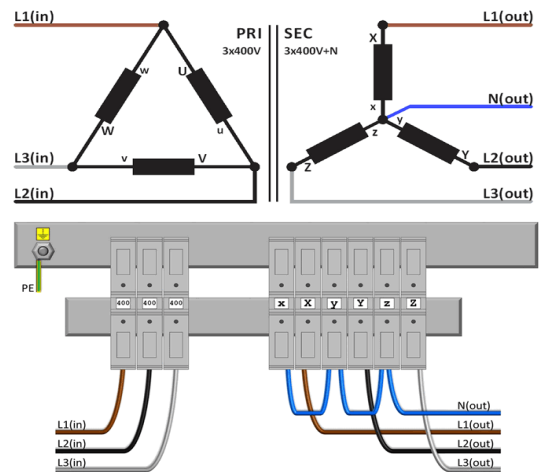
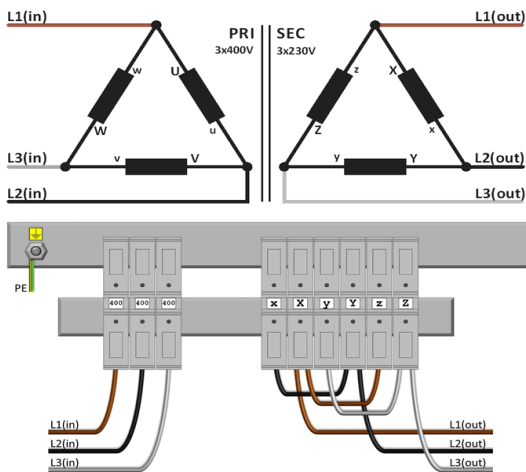




Schaltplan SPT50000/D

400V Δ \rightarrow 230V Δ

400V Δ \rightarrow 400V Y+N





Zubehör SPT50000/D

IP20-Gehäuse

U 2222723



IP23-Gehäuse

K23EI500/001



Schwingungsdämpfer

(4 Stück pro Transformator
benötigt)

Silent block 75

