



# Technisches Datenblatt

## SPT50000



Marke	EREA
Artikelnummer	SPT50000
EAN-code Barcode	5414503004758
Code	2714
Produkttyp	Dreiphasen-Transformator mit getrennten Wicklungen
Eingangsspannung	3x 230V Δ -- 3x 400V Y+N
Ausgangsspannung	3 x 230V Δ -- 3x 400V Y+N
Leistung	50 000 VA
Gemäß der Vorschrift	EN 60726   EN 60076

### Allgemeine Eigenschaften

Anwendungen	Für industrielle Anwendungen	Höchstumgebungs-temperatur ta	40 °C
Schutzklasse	Vorbereitet für Schutzklasse I	Temperaturbeständigkeitsklasse Trafo	F
Schutzart	IP00	Fertigstellung	Im Vakuum und unter Druck imprägniert

### Elektrische Eigenschaften

Frequenz	50-60 Hz	Wirkungsgrad	97 %
Po	285 W	Pcu	1078 W
Spannungsfestigkeit	4500 Vac	Isolationswiderstand	200 MΩ
Spannungsfestigkeit im Verhältnis zur Masse	2500 Vac	Spezifische Eigenschaften	Wicklungen nicht gekoppelt
Spannungsabfall (dU%)	2,21 %	Kurzschlussspannung (Ucc %)	-
Empfohlene Sicherung PRI	MCCB200A ( 3x230V Δ ) D125A ( 3x400V Y+N )	Empfohlene Sicherung SEC	C125A ( 3x230V Δ ) C80A ( 3x400V Y+N )

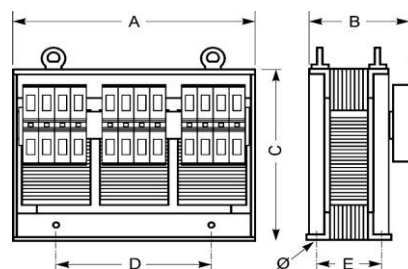
### Mechanische Eigenschaften

Primärer Anschlüsse	Mutterbefestigung M10	IP20 Gehäuse	U 2222723
Sekundäre Anschlüsse	Mutterbefestigung M10	IP23 Gehäuse	K23EI500/001
Befestigung	L-Profile mit Befestigungslöchern	IP44 Gehäuse	K44EI500/010

### Schutzgehäuse

### Abmessungen/Gewicht

Abmessungen AxBxC	640x360x500 mm
Abmessung D	400 mm
Abmessung E	180 mm
Abmessung Ø	11 mm
Gewicht	200 kg

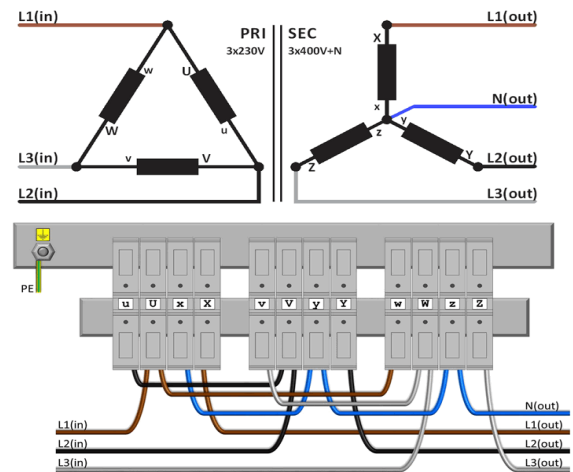
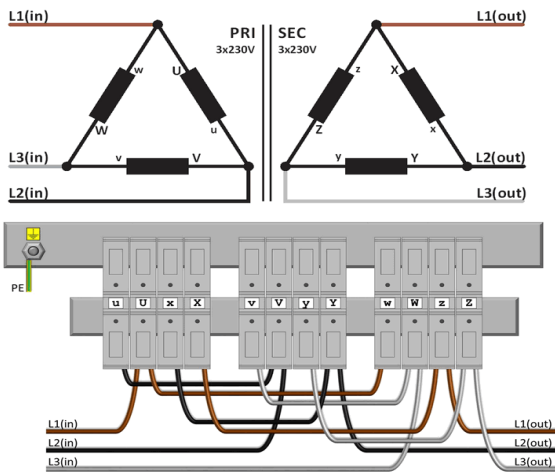




# Schaltplan SPT50000

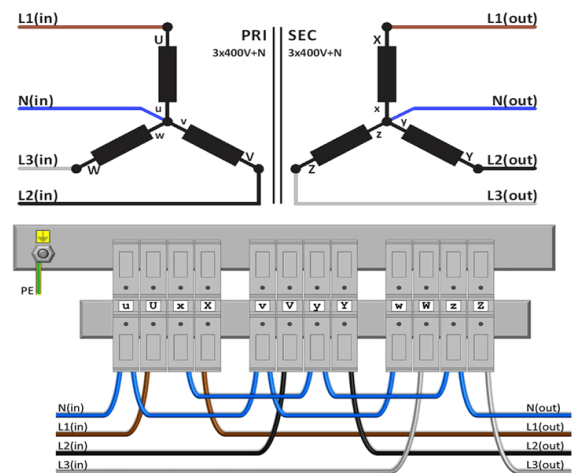
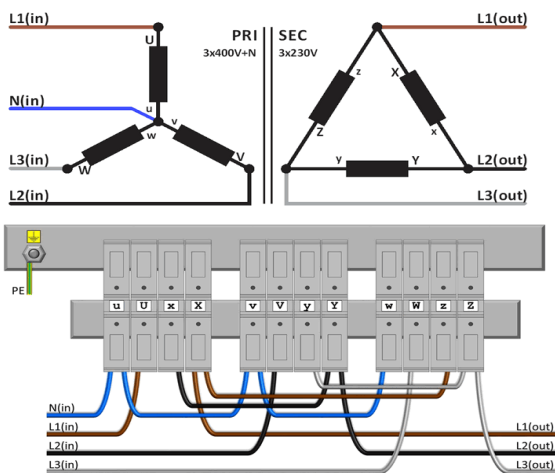
230V Δ → 230V Δ

230V Δ → 400V Y+N



400V Y+N → 230V Δ

400V Y+N → 400V Y+N





## Zubehör SPT50000

IP20-Gehäuse

**U 2222723**



IP23-Gehäuse

**K23EI500/001**



Schwingungsdämpfer

(4 Stück pro Transformator  
benötigt)

**Silent block 75**

