



Fiche Technique

SPT4000/D/BTE


Document
Missing

Marque	EREA
Numéro d'article	SPT4000/D/BTE
Code-EAN Barcode	5414503105318
Code	1768
Type de produit	Transformateur triphasé de séparation
Tension primaire	3x 400V Δ
Tension secondaire	3 x 230V Δ -- 3x 400V Y+N
Puissance	4 000 VA
Normes	EN 61558-2-4

Propriétés générales

Applications	Pour applications industrielles	Température ambiante maximale ta	40 °C
Classe de protection	Préparé pour classe de protection I	Classe de température transfo	F
Degré de protection	IP00	Finissage	Imprégnés sous vide et sous pression

Propriétés électriques

Fréquence	50-60 Hz	Efficacité	96,3 %
Po	44 W	Pcu	108 W
Rigidité diélectrique	4500 Vac	Résistance d'isolement	200 MΩ
Rigidité diélectrique par rapport à la masse	2500 Vac	Propriété spécifique	Primaire couplé en triangle, secondaire non couplé
Chute de tension (dU %)	4,7 %	Tension de court-circuit (Ucc %)	-
Fusible PRI recommandé	D10A/C20A (3x400V Δ)	Fusible SEC recommandé	C10A (3x230V Δ) C6A (3x400V Y+N)

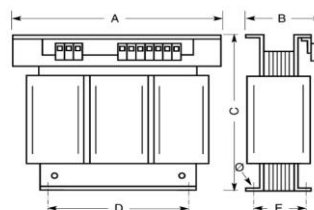
Propriétés mécaniques

Connexion primaire	Bornes à vis 4 mm ²	Boîtier IP20	K20BTE/030
Connexion secondaire	Bornes à vis 4 mm ²	Boîtier IP23	K23BTE/030
Fixation	Profils-L avec trous de fixation	Boîtier IP44	K44BTE/030

Boîtiers de Protection

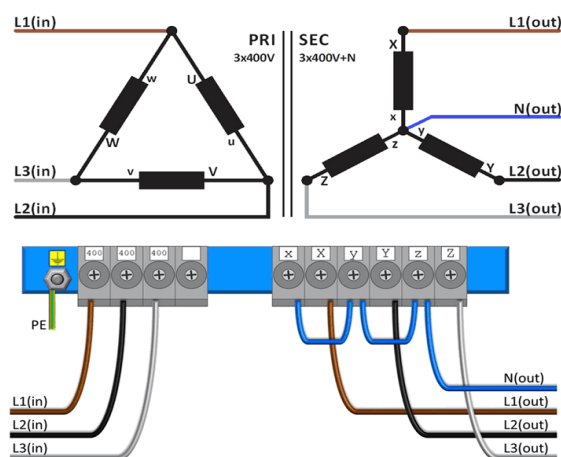
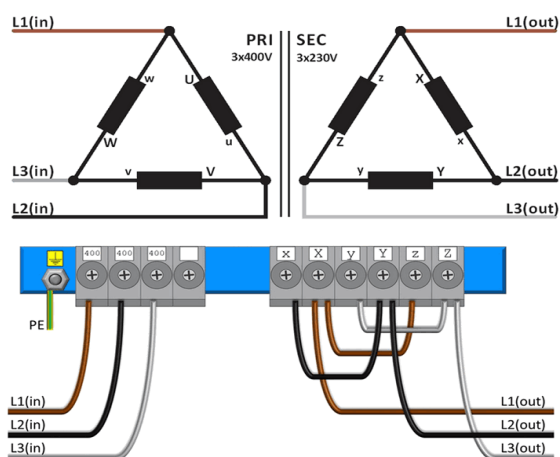
Dimensions/poids

Dimensions AxBxC	360x150x310 mm
Dimension D	240 mm
Dimension E	120 mm
Dimension Φ	11 mm
Poids	36 kg





Schémas de raccordement SPT4000/D/BTE

400V Δ → 230V Δ
400V Δ → 400V Y+N




Accessoires SPT4000/D/BTE

Boîtier de protection IP20

K20BTE/030



Boîtier de protection IP23

K23BTE/030



Bloc Antivibratoire

(4 pièces nécessaires par transformateur)

Silent block 50

