



# Technisches Datenblatt

## SPT4000/D/BTE


**Document**
**Missing**

<b>Marke</b>	<b>EREA</b>
<b>Artikelnummer</b>	<b>SPT4000/D/BTE</b>
EAN-code Barcode	5414503105318
Code	1768
Produkttyp	Dreiphasen-Transformator mit getrennten Wicklungen
Eingangsspannung	3x 400V Δ
Ausgangsspannung	3 x 230V Δ -- 3x 400V Y+N
Leistung	4 000 VA
Gemäß der Vorschrift	EN 61558-2-4

### Allgemeine Eigenschaften

Anwendungen	Für industrielle Anwendungen	Höchstumgebungs-temperatur ta	40 °C
Schutzklasse	Vorbereitet für Schutzklasse I	Temperaturbeständigkeitsklasse Trafo	F
Schutzart	IP00	Fertigstellung	Im Vakuum und unter Druck imprägniert

### Elektrische Eigenschaften

Frequenz	50-60 Hz	Wirkungsgrad	96,3 %
Po	44 W	Pcu	108 W
Spannungsfestigkeit	4500 Vac	Isolationswiderstand	200 MΩ
Spannungsfestigkeit im Verhältnis zur Masse	2500 Vac	Spezifische Eigenschaften	Primär Dreieck gekoppelt, Sekundär nicht gekoppelt
Spannungsabfall (dU%)	4,7 %	Kurzschlussspannung (Ucc %)	-
Empfohlene Sicherung PRI	D10A/C20A ( 3x400V Δ )	Empfohlene Sicherung SEC	C10A ( 3x230V Δ ) C6A ( 3x400V Y+N )

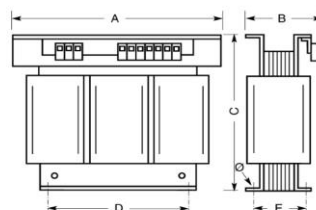
### Mechanische Eigenschaften

Primärer Anschlüsse	Schraubklemmen 4 mm <sup>2</sup>	IP20 Gehäuse	K20BTE/030
Sekundäre Anschlüsse	Schraubklemmen 4 mm <sup>2</sup>	IP23 Gehäuse	K23BTE/030
Befestigung	L-Profile mit Befestigungslöchern	IP44 Gehäuse	K44BTE/030

### Schutzgehäuse

### Abmessungen/Gewicht

Abmessungen AxBxC	360x150x310 mm
Abmessung D	240 mm
Abmessung E	120 mm
Abmessung Φ	11 mm
Gewicht	36 kg

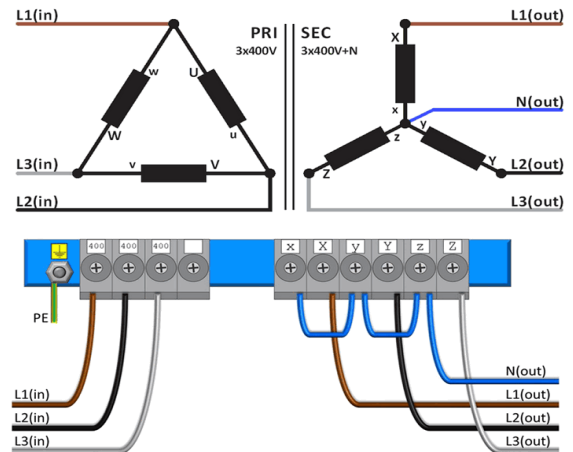
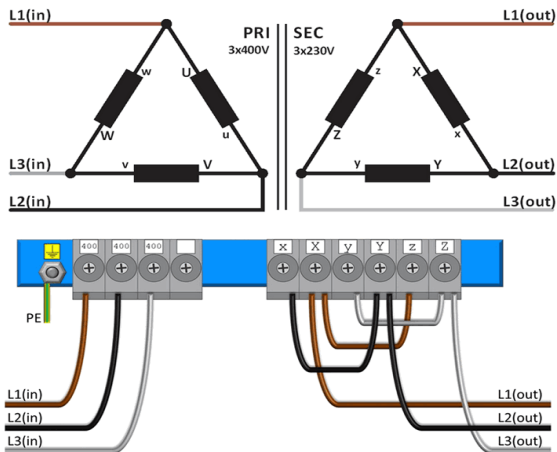




## Schaltplan SPT4000/D/BTE

400V  $\Delta$   $\rightarrow$  230V  $\Delta$

400V  $\Delta$   $\rightarrow$  400V Y+N





## Zubehör SPT4000/D/BTE

IP20-Gehäuse



**K20BTE/030**

IP23-Gehäuse



**K23BTE/030**

Schwingungsdämpfer

(4 Stück pro Transformator  
benötigt)



**Silent block 50**



rev. 13.11.2020