



Technisches Datenblatt

SPT4000/BTE



Marke	EREA
Artikelnummer	SPT4000/BTE
EAN-code Barcode	5414503099150
Code	1710
Produkttyp	Dreiphasen-Transformator mit getrennten Wicklungen
Eingangsspannung	3x 230V Δ -- 3x 400V Y+N
Ausgangsspannung	3 x 230V Δ -- 3x 400V Y+N
Leistung	4 000 VA
Gemäß der Vorschrift	EN 61558-2-4

Allgemeine Eigenschaften

Anwendungen	Für industrielle Anwendungen	Höchstumgebungs-temperatur ta	40 °C
Schutzklasse	Vorbereitet für Schutzklasse I	Temperaturbeständigkeitsklasse Trafo	F
Schutzart	IP00	Fertigstellung	Im Vakuum und unter Druck imprägniert

Elektrische Eigenschaften

Frequenz	50-60 Hz	Wirkungsgrad	96,3 %
Po	44 W	Pcu	108 W
Spannungsfestigkeit	4500 Vac	Isolationswiderstand	200 MΩ
Spannungsfestigkeit im Verhältnis zur Masse	2500 Vac	Spezifische Eigenschaften	Wicklungen nicht gekoppelt
Spannungsabfall (dU%)	4,7 %	Kurzschlussspannung (Ucc %)	-
Empfohlene Sicherung PRI	D16A / C32A (3x230V Δ) D10A/C20A (3x400V Y+N)	Empfohlene Sicherung SEC	C10A (3x230V Δ) C6A (3x400V Y+N)

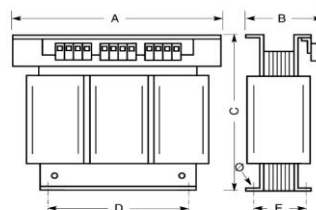
Mechanische Eigenschaften

Primärer Anschlüsse	Schraubklemmen 4 mm ²	IP20 Gehäuse	K20BTE/030
Sekundäre Anschlüsse	Schraubklemmen 4 mm ²	IP23 Gehäuse	K23BTE/030
Befestigung	L-Profile mit Befestigungslöchern	IP44 Gehäuse	K44BTE/030

Schutzgehäuse

Abmessungen/Gewicht

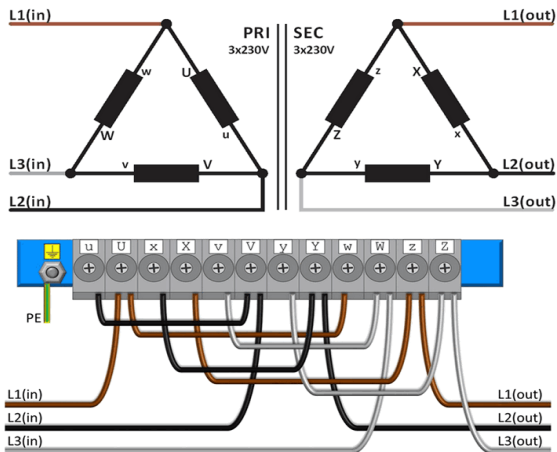
Abmessungen AxBxC	360x150x310 mm
Abmessung D	240 mm
Abmessung E	120 mm
Abmessung Φ	11 mm
Gewicht	36 kg



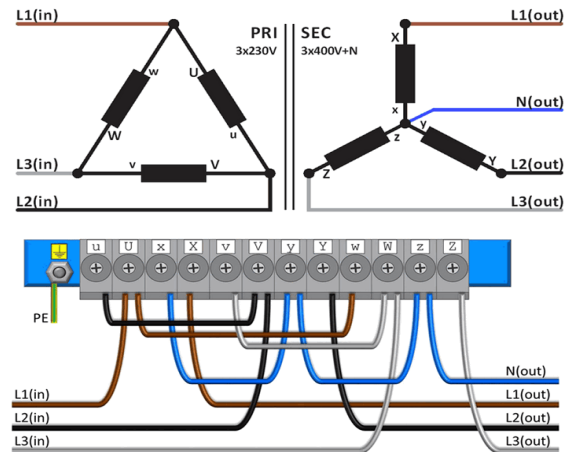


Schaltplan SPT4000/BTE

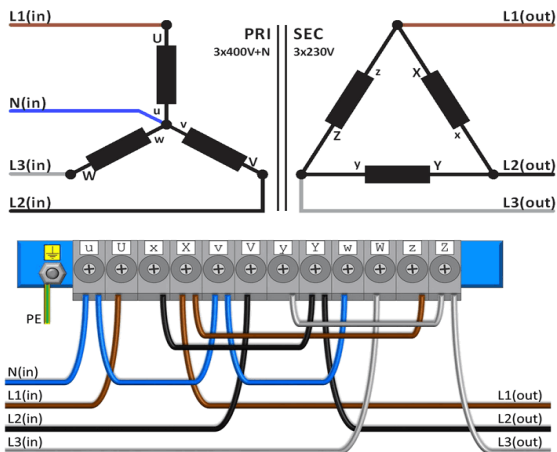
230V Δ → 230V Δ



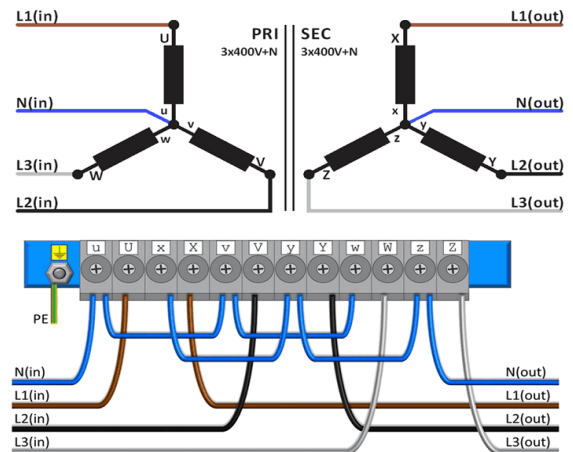
230V Δ → 400V Y+N



400V Y+N → 230V Δ



400V Y+N → 400V Y+N





Zubehör SPT4000/BTE

IP20-Gehäuse

K20BTE/030



IP23-Gehäuse

K23BTE/030



Schwingungsdämpfer

(4 Stück pro Transformator
benötigt)

Silent block 50

