

# Fiche Technique

## SPT40000/D



Marque	EREA
Numéro d'article	SPT40000/D
Code-EAN Barcode	5414503104991
Code	1740
Type de produit	Transformateur triphasé de séparation
Tension primaire	3x 400V Δ
Tension secondaire	3 x 230V Δ -- 3x 400V Y+N
Puissance	40 000 VA
Normes	EN 60726   EN 60076

### Propriétés générales

Applications	Pour applications industrielles	Température ambiante maximale ta	40 °C
Classe de protection	Préparé pour classe de protection I	Classe de température transfo	F
Degré de protection	IP00	Finissage	Imprégnés sous vide et sous pression

### Propriétés électriques

Fréquence	50-60 Hz	Efficacité	97,4 %
Po	305 W	Pcu	780 W
Rigidité diélectrique	4500 Vac	Résistance d'isolement	200 MΩ
Rigidité diélectrique par rapport à la masse	2500 Vac	Propriété spécifique	Primaire couplé en triangle, secondaire non couplé
Chute de tension (dU %)	1,9 %	Tension de court-circuit (Ucc %)	-
Fusible PRI recommandé	D100A ( 3x400V Δ )	Fusible SEC recommandé	C100A ( 3x230V Δ )   C63A ( 3x400V Y+N )

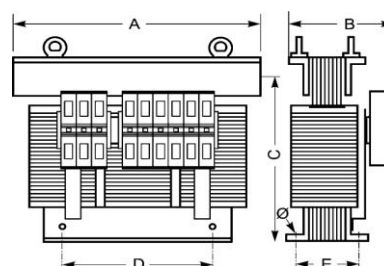
### Propriétés mécaniques

Connexion primaire	Bornes de raccordement M8	Boîtier IP20	U 2222722
Connexion secondaire	Bornes de raccordement M8	Boîtier IP23	K23EI400/004
Fixation	Profils-L avec trous de fixation	Boîtier IP44	K44EI400/030

### Boîtiers de Protection

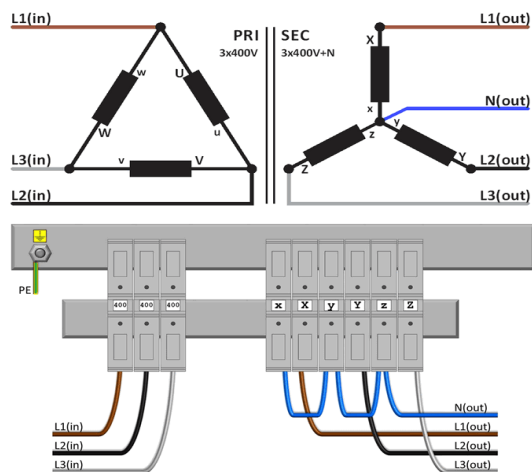
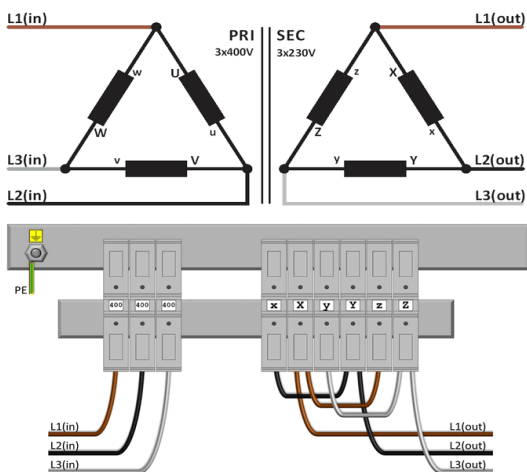
### Dimensions/poids

Dimensions AxBxC	480x340x415 mm
Dimension D	320 mm
Dimension E	240 mm
Dimension Φ	11 mm
Poids	174 kg





## Schémas de raccordement SPT40000/D

**400V  $\Delta$   $\rightarrow$  230V  $\Delta$** 
**400V  $\Delta$   $\rightarrow$  400V Y+N**




## Accessoires SPT40000/D

Boîtier de protection IP20

**U 2222722**



Boîtier de protection IP23

**K23EI400/004**



Bloc Antivibratoire

(4 pièces nécessaires par  
transformateur)

**Silent block 75**

