



# Technisches Datenblatt SPT40000/D



Marke	EREA
Artikelnummer	SPT40000/D
EAN-code Barcode	5414503104991
Code	1740
Produkttyp	Dreiphasen-Transformator mit getrennten Wicklungen
Eingangsspannung	3x 400V Δ
Ausgangsspannung	3 x 230V Δ -- 3x 400V Y+N
Leistung	40 000 VA
Gemäß der Vorschrift	EN 60726   EN 60076

## Allgemeine Eigenschaften

Anwendungen	Für industrielle Anwendungen	Höchstumgebungs-temperatur ta	40 °C
Schutzklasse	Vorbereitet für Schutzklasse I	Temperaturbeständigkeitsklasse Trafo	F
Schutzart	IP00	Fertigstellung	Im Vakuum und unter Druck imprägniert

## Elektrische Eigenschaften

Frequenz	50-60 Hz	Wirkungsgrad	97,4 %
Po	305 W	Pcu	780 W
Spannungsfestigkeit	4500 Vac	Isolationswiderstand	200 MΩ
Spannungsfestigkeit im Verhältnis zur Masse	2500 Vac	Spezifische Eigenschaften	Primär Dreieck gekoppelt, Sekundär nicht gekoppelt
Spannungsabfall (dU%)	1,9 %	Kurzschlussspannung (Ucc %)	-
Empfohlene Sicherung PRI	D100A ( 3x400V Δ )	Empfohlene Sicherung SEC	C100A ( 3x230V Δ )   C63A ( 3x400V Y+N )

## Mechanische Eigenschaften

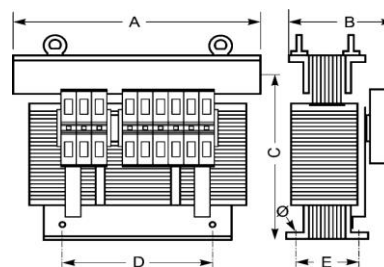
Primärer Anschlüsse	Mutterbefestigung M8
Sekundäre Anschlüsse	Mutterbefestigung M8
Befestigung	L-Profile mit Befestigungslöchern

## Schutzgehäuse

IP20 Gehäuse	U 2222722
IP23 Gehäuse	K23EI400/004
IP44 Gehäuse	K44EI400/030

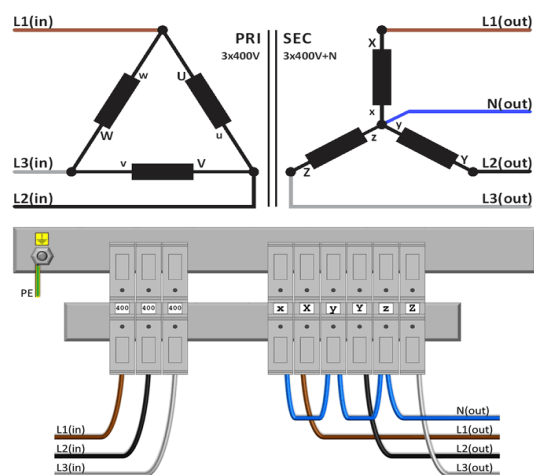
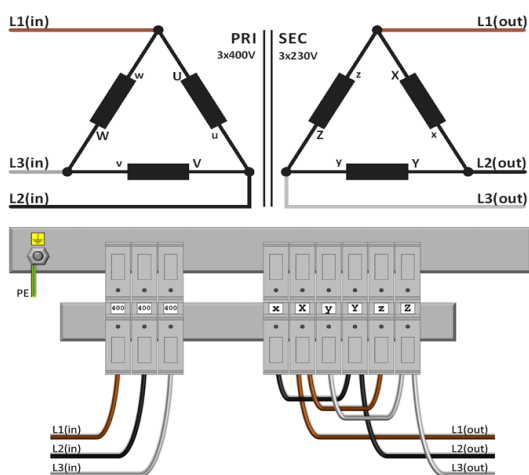
## Abmessungen/Gewicht

Abmessungen AxBxC	480x340x415 mm
Abmessung D	320 mm
Abmessung E	240 mm
Abmessung Φ	11 mm
Gewicht	174 kg





# Schaltplan SPT40000/D

**400V  $\Delta$   $\rightarrow$  230V  $\Delta$** 
**400V  $\Delta$   $\rightarrow$  400V Y+N**




## Zubehör SPT40000/D

IP20-Gehäuse

**U 2222722**



IP23-Gehäuse

**K23EI400/004**



Schwingungsdämpfer

(4 Stück pro Transformator  
benötigt)

**Silent block 75**

