



# Technische fiche

## SPT40000



Merk	EREA
Artikel nummer	SPT40000
EAN-code Barcode	5414503004741
Code	2713
Producttype	Driefasen scheidingstransfo
Spanning primair	3x 230V Δ -- 3x 400V Y+N
Spanning Secundair	3 x 230V Δ -- 3x 400V Y+N
Vermogen	40 000 VA
Normen	EN 60726   EN 60076

### Algemene eigenschappen

Toepassing	Voor industriële toepassingen	Max omgevings-temperatuur ta	40 °C
Beschermingsklasse	Voorbereid voor beschermingsklasse I	Temperatuurklasse van de trafo	F
IP graad	IP00	Afwerking	Onder vacuüm en onder druk geïmpregneerd

### Elektrische eigenschappen

Frequentie	50-60 Hz	Rendement	97,7 %
Po	295 W	Pcu	805 W
Diëlektrische vastheid	4500 Vac	Isolatieweerstand	200 MΩ
Diëlektrische vastheid tov de massa	2500 Vac	Specifieke eigenschappen	Wikkelingen niet gekoppeld
Spanningsval (dU%)	2 %	Kortsluitspanning (Ucc %)	-
Aanbevolen zekering PRI	MCCB160A ( 3x230V Δ ) D100A ( 3x400V Y+N )	Aanbevolen zekering SEC	C100A ( 3x230V Δ ) C63A ( 3x400V Y+N )

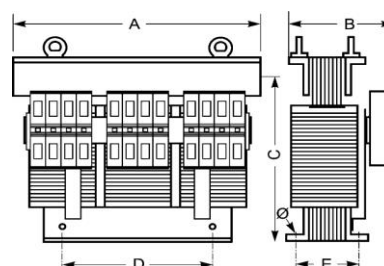
### Mechanische eigenschappen

Aansluiting primair	Moerbevestiging M8	Behuizing IP20	U 2222722
Aansluiting secundair	Moerbevestiging M8	Behuizing IP23	K23EI400/004
Bevestiging	L-profielen met bevestigingsgaten	Behuizing IP44	K44EI400/030

### Beschermkap

### Afmetingen/gewicht

Afmetingen AxBxC	480x340x415 mm
Afmeting D	320 mm
Afmeting E	240 mm
Afmeting Φ	11 mm
Gewicht	174 kg

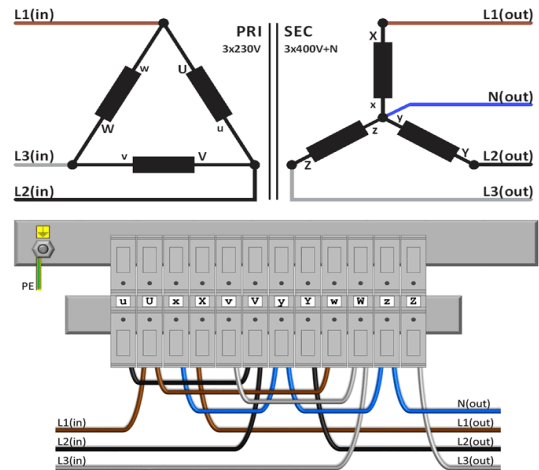
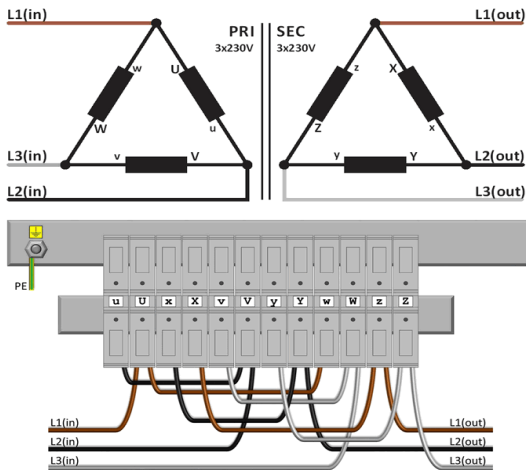




## Aansluitschema SPT40000

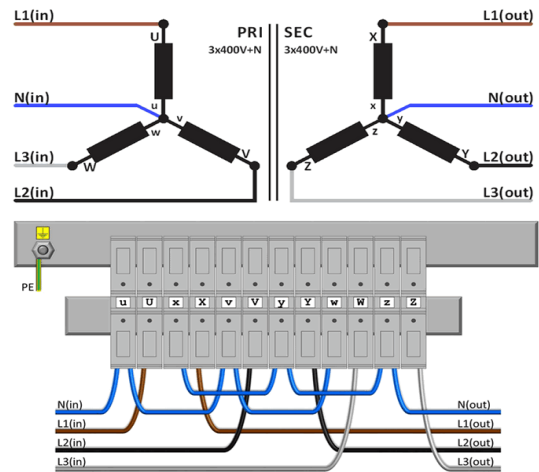
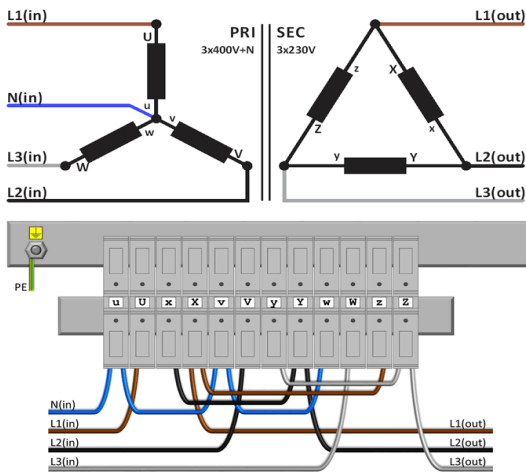
230V Δ → 230V Δ

230V Δ → 400V Y+N



400V Y+N → 230V Δ

400V Y+N → 400V Y+N





## Accessoires SPT40000

IP20 beschermingskast

**U 2222722**



IP23 beschermingskast

**K23EI400/004**



Trillingsdemper  
(4 stuks nodig per transfo)

**Silent block 75**

