



Technisches Datenblatt

SPT40000



Marke	EREA
Artikelnummer	SPT40000
EAN-code Barcode	5414503004741
Code	2713
Produkttyp	Dreiphasen-Transformator mit getrennten Wicklungen
Eingangsspannung	3x 230V Δ -- 3x 400V Y+N
Ausgangsspannung	3 x 230V Δ -- 3x 400V Y+N
Leistung	40 000 VA
Gemäß der Vorschrift	EN 60726 EN 60076

Allgemeine Eigenschaften

Anwendungen	Für industrielle Anwendungen	Höchstumgebungs-temperatur ta	40 °C
Schutzklasse	Vorbereitet für Schutzklasse I	Temperaturbeständigkeitsklasse Trafo	F
Schutzart	IP00	Fertigstellung	Im Vakuum und unter Druck imprägniert

Elektrische Eigenschaften

Frequenz	50-60 Hz	Wirkungsgrad	97,7 %
Po	295 W	Pcu	805 W
Spannungsfestigkeit	4500 Vac	Isolationswiderstand	200 MΩ
Spannungsfestigkeit im Verhältnis zur Masse	2500 Vac	Spezifische Eigenschaften	Wicklungen nicht gekoppelt
Spannungsabfall (dU%)	2 %	Kurzschlussspannung (Ucc %)	-
Empfohlene Sicherung PRI	MCCB160A (3x230V Δ) D100A (3x400V Y+N)	Empfohlene Sicherung SEC	C100A (3x230V Δ) C63A (3x400V Y+N)

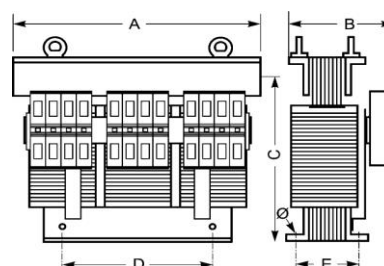
Mechanische Eigenschaften

Primärer Anschlüsse	Mutterbefestigung M8	IP20 Gehäuse	U 2222722
Sekundäre Anschlüsse	Mutterbefestigung M8	IP23 Gehäuse	K23EI400/004
Befestigung	L-Profile mit Befestigungslöchern	IP44 Gehäuse	K44EI400/030

Schutzgehäuse

Abmessungen/Gewicht

Abmessungen AxBxC	480x340x415 mm
Abmessung D	320 mm
Abmessung E	240 mm
Abmessung Φ	11 mm
Gewicht	174 kg

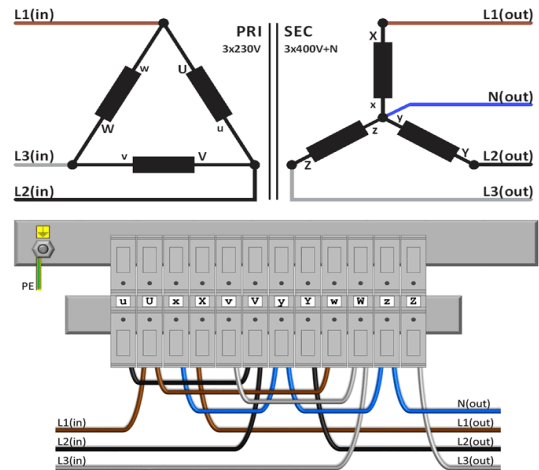
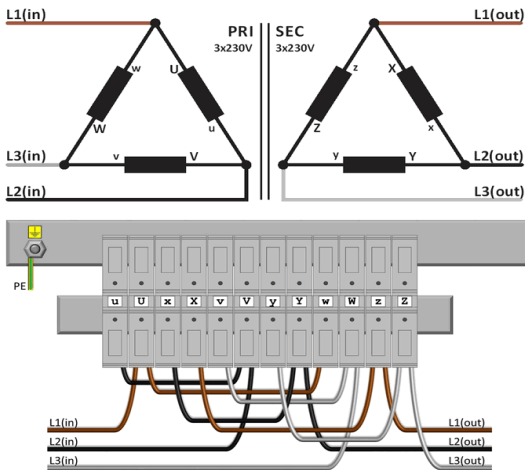




Schaltplan SPT40000

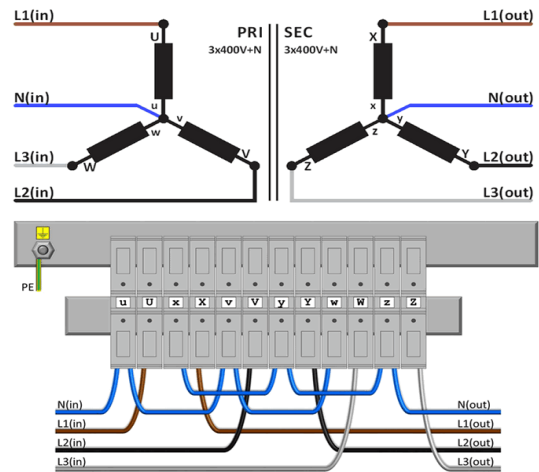
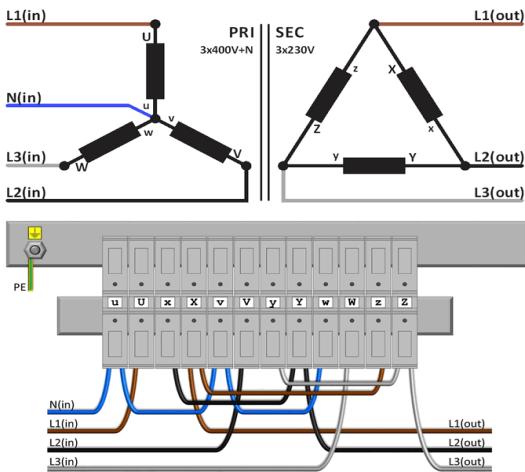
230V Δ → 230V Δ

230V Δ → 400V Y+N



400V Y+N → 230V Δ

400V Y+N → 400V Y+N





Zubehör SPT40000

IP20-Gehäuse

U 2222722



IP23-Gehäuse

K23EI400/004



Schwingungsdämpfer

(4 Stück pro Transformator
benötigt)

Silent block 75

