



Technische fiche

SPT4000



Merk	EREA
Artikel nummer	SPT4000
EAN-code Barcode	5414503004734
Code	2712
Producttype	Driefasen scheidingstransfo
Spanning primair	3x 230V Δ -- 3x 400V Y+N
Spanning Secundair	3 x 230V Δ -- 3x 400V Y+N
Vermogen	4 000 VA
Normen	EN 61558-2-4 (EN 60742)

Algemene eigenschappen

Toepassing	Voor industriële toepassingen	Max omgevings-temperatuur ta	40 °C
Beschermingsklasse	Voorbereid voor beschermingsklasse I	Temperatuurklasse van de trafo	B
IP graad	IP00	Afwerking	Onder vacuüm en onder druk geïmpregneerd

Elektrische eigenschappen

Frequentie	50-60 Hz	Rendement	94 %
Po	56 W	Pcu	181 W
Diëlektrische vastheid	4500 Vac	Isolati weerstand	200 MΩ
Diëlektrische vastheid tov de massa	2500 Vac	Specifieke eigenschappen	Wikkelingen niet gekoppeld
Spanningsval (dU%)	4,7 %	Kortsluitspanning (Ucc %)	-
Aanbevolen zekering PRI	D16A / C32A (3x230V Δ) D10A/C20A (3x400V Y+N)	Aanbevolen zekering SEC	C10A (3x230V Δ) C6A (3x400V Y+N)

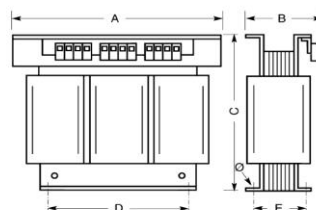
Mechanische eigenschappen

Aansluiting primair	Schroefklemmen 2,5 mm ²	Behuizing IP20	U 222752
Aansluiting secundair	Schroefklemmen 2,5 mm ²	Behuizing IP23	K23EI300/004
Bevestiging	L-profielen met bevestigingsgaten	Behuizing IP44	K44EI300/010

Beschermkap

Afmetingen/gewicht

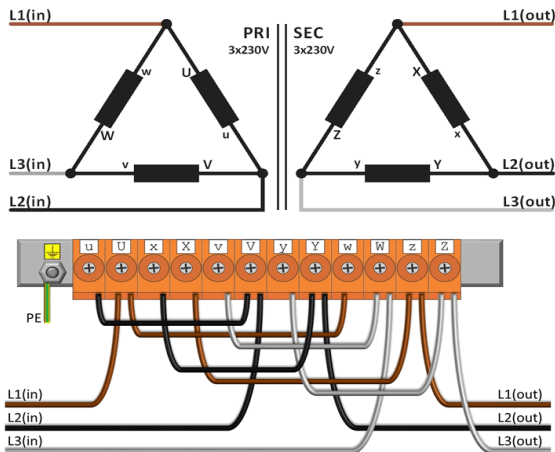
Afmetingen AxBxC	360x150x310 mm
Afmeting D	240 mm
Afmeting E	120 mm
Afmeting Φ	11 mm
Gewicht	36 kg



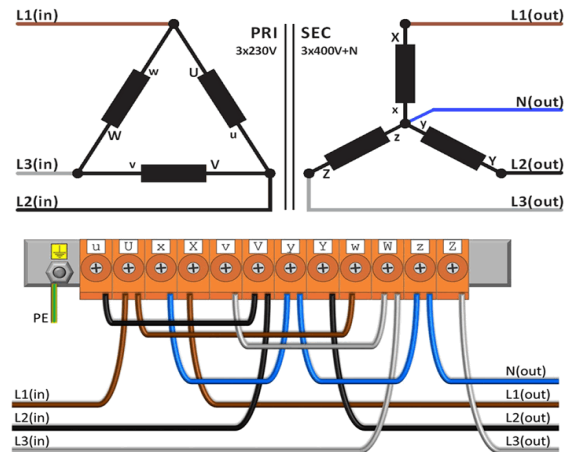


Aansluitschema SPT4000

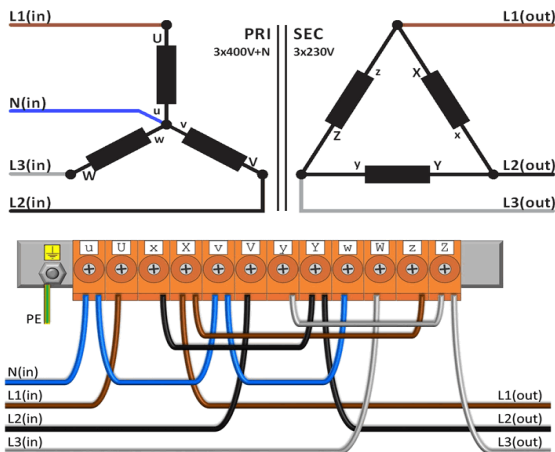
230V Δ → 230V Δ



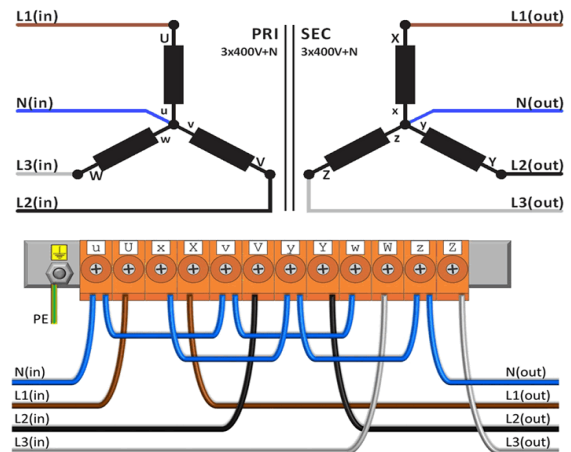
230V Δ → 400V Y+N



400V Y+N → 230V Δ



400V Y+N → 400V Y+N





Accessoires SPT4000

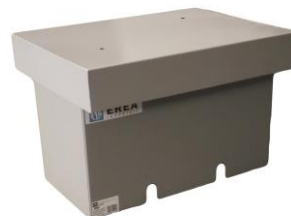
IP20 beschermingskast

U 222752



IP23 beschermingskast

K23EI300/004



Trillingsdemper
(4 stuks nodig per transfo)

Silent block 20



Inschakelstroombegrenzer
(Upri = 230V)

IRC 230/400V-16A



Inschakelstroombegrenzer
(Upri = 400V)

IRC 230/400V-8A

