



# Technische fiche

## SPT31500/D/BTE



Merk	EREA
Artikel nummer	SPT31500/D/BTE
EAN-code Barcode	5414503105370
Code	1774
Producttype	Driefasen scheidingstransfo
Spanning primair	3x 400V Δ
Spanning Secundair	3 x 230V Δ -- 3x 400V Y+N
Vermogen	31 500 VA
Normen	EN 61558-2-4

### Algemene eigenschappen

Toepassing	Voor industriële toepassingen	Max omgevings-temperatuur ta	40 °C
Beschermingsklasse	Voorbereid voor beschermingsklasse I	Temperatuurklasse van de trafo	F
IP graad	IP00	Afwerking	Onder vacuüm en onder druk geïmpregneerd

### Elektrische eigenschappen

Frequentie	50-60 Hz	Rendement	98 %
Po	176 W	Pcu	451 W
Diëlektrische vastheid	4500 Vac	Isolati weerstand	200 MΩ
Diëlektrische vastheid tov de massa	2500 Vac	Specifieke eigenschappen	Primair in driehoek, secundair niet gekoppeld
Spanningsval (dU%)	1,33 %	Kortsluitspanning (Ucc %)	-
Aanbevolen zekering PRI	D80A ( 3x400V Δ )	Aanbevolen zekering SEC	C80A ( 3x230V Δ ) C50A ( 3x400V Y+N )

### Mechanische eigenschappen

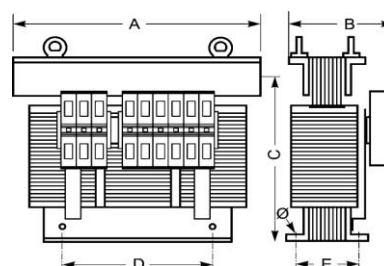
Aansluiting primair	Moerbevestiging M8
Aansluiting secundair	Moerbevestiging M8
Bevestiging	L-profielen met bevestigingsgaten

### Beschermkap

Behuizing IP20	K20BTE/060
Behuizing IP23	K23BTE/060
Behuizing IP44	K44BTE/060

### Afmetingen/gewicht

Afmetingen AxBxC	480x355x415 mm
Afmeting D	320 mm
Afmeting E	250 mm
Afmeting Φ	11 mm
Gewicht	197 kg

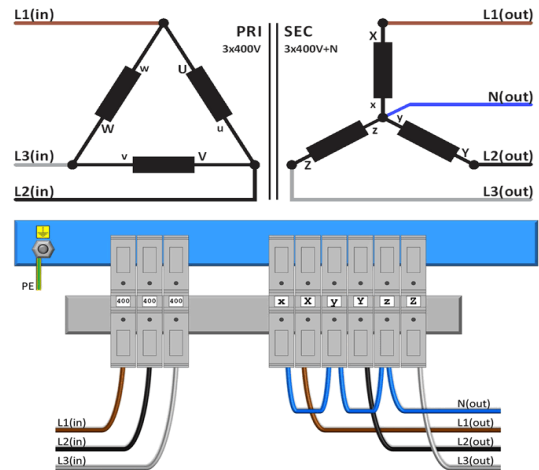
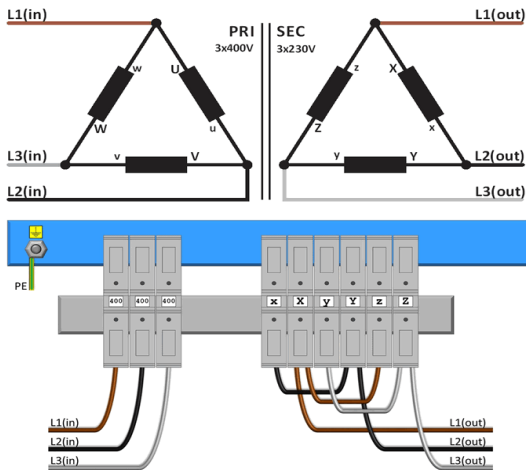




## Aansluitschema SPT31500/D/BTE

400V  $\Delta$   $\rightarrow$  230V  $\Delta$

400V  $\Delta$   $\rightarrow$  400V Y+N





## Accessoires SPT31500/D/BTE

IP20 beschermingskast

**K20BTE/060**



IP23 beschermingskast

**K23BTE/060**



Trillingsdemper

(4 stuks nodig per transfo)

**Silent block 75**

