



Technisches Datenblatt SPT31500/D/BTE



Marke	EREA
Artikelnummer	SPT31500/D/BTE
EAN-code Barcode	5414503105370
Code	1774
Produkttyp	Dreiphasen-Transformator mit getrennten Wicklungen
Eingangsspannung	3x 400V Δ
Ausgangsspannung	3 x 230V Δ -- 3x 400V Y+N
Leistung	31 500 VA
Gemäß der Vorschrift	EN 61558-2-4

Allgemeine Eigenschaften

Anwendungen	Für industrielle Anwendungen	Höchstumgebungs-temperatur ta	40 °C
Schutzklasse	Vorbereitet für Schutzklasse I	Temperaturbeständigkeitsklasse Trafo	F
Schutzart	IP00	Fertigstellung	Im Vakuum und unter Druck imprägniert

Elektrische Eigenschaften

Frequenz	50-60 Hz	Wirkungsgrad	98 %
Po	176 W	Pcu	451 W
Spannungsfestigkeit	4500 Vac	Isolationswiderstand	200 MΩ
Spannungsfestigkeit im Verhältnis zur Masse	2500 Vac	Spezifische Eigenschaften	Primär Dreieck gekoppelt, Sekundär nicht gekoppelt
Spannungsabfall (dU%)	1,33 %	Kurzschlussspannung (Ucc %)	-
Empfohlene Sicherung PRI	D80A (3x400V Δ)	Empfohlene Sicherung SEC	C80A (3x230V Δ) C50A (3x400V Y+N)

Mechanische Eigenschaften

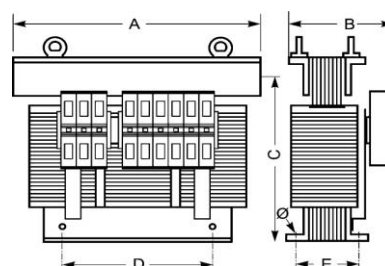
Primärer Anschlüsse	Mutterbefestigung M8
Sekundäre Anschlüsse	Mutterbefestigung M8
Befestigung	L-Profile mit Befestigungslöchern

Schutzgehäuse

IP20 Gehäuse	K20BTE/060
IP23 Gehäuse	K23BTE/060
IP44 Gehäuse	K44BTE/060

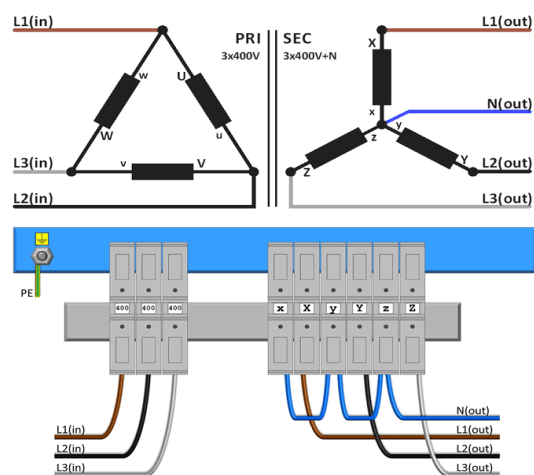
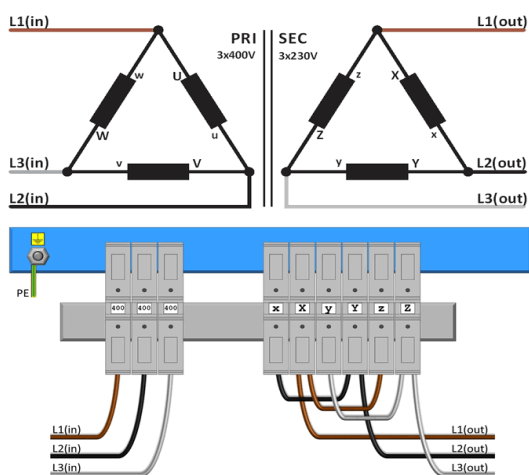
Abmessungen/Gewicht

Abmessungen AxBxC	480x355x415 mm
Abmessung D	320 mm
Abmessung E	250 mm
Abmessung Φ	11 mm
Gewicht	197 kg





Schaltplan SPT31500/D/BTE

400V Δ \rightarrow 230V Δ
400V Δ \rightarrow 400V Y+N




Zubehör SPT31500/D/BTE

IP20-Gehäuse

K20BTE/060



IP23-Gehäuse

K23BTE/060



Schwingungsdämpfer

(4 Stück pro Transformator
benötigt)

Silent block 75

