



# Technische fiche

## SPT31500/D



Merk	EREA
Artikel nummer	SPT31500/D
EAN-code Barcode	5414503104984
Code	1739
Producttype	Driefasen scheidingstransfo
Spanning primair	3x 400V Δ
Spanning Secundair	3 x 230V Δ -- 3x 400V Y+N
Vermogen	31 500 VA
Normen	EN 60726   EN 60076

### Algemene eigenschappen

Toepassing	Voor industriële toepassingen	Max omgevings-temperatuur ta	40 °C
Beschermingsklasse	Voorbereid voor beschermingsklasse I	Temperatuurklasse van de trafo	F
IP graad	IP00	Afwerking	Onder vacuüm en onder druk geïmpregneerd

### Elektrische eigenschappen

Frequentie	50-60 Hz	Rendement	97,1 %
Po	225 W	Pcu	730 W
Diëlektrische vastheid	4500 Vac	Isolati weerstand	200 MΩ
Diëlektrische vastheid tov de massa	2500 Vac	Specifieke eigenschappen	Primair in driehoek, secundair niet gekoppeld
Spanningsval (dU%)	2,2 %	Kortsluitspanning (Ucc %)	-
Aanbevolen zekering PRI	D80A ( 3x400V Δ )	Aanbevolen zekering SEC	C80A ( 3x230V Δ )   C50A ( 3x400V Y+N )

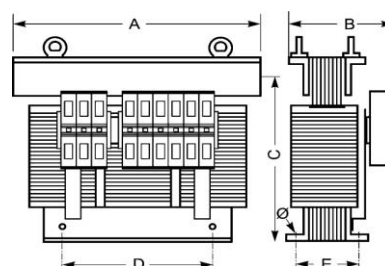
### Mechanische eigenschappen

Aansluiting primair	Moerbevestiging M8	Behuizing IP20	U 2222722
Aansluiting secundair	Moerbevestiging M8	Behuizing IP23	K23EI400/008
Bevestiging	L-profielen met bevestigingsgaten	Behuizing IP44	K44EI400/030

### Beschermkap

### Afmetingen/gewicht

Afmetingen Ax BxC	480x310x415 mm
Afmeting D	320 mm
Afmeting E	210 mm
Afmeting Φ	11 mm
Gewicht	141 kg

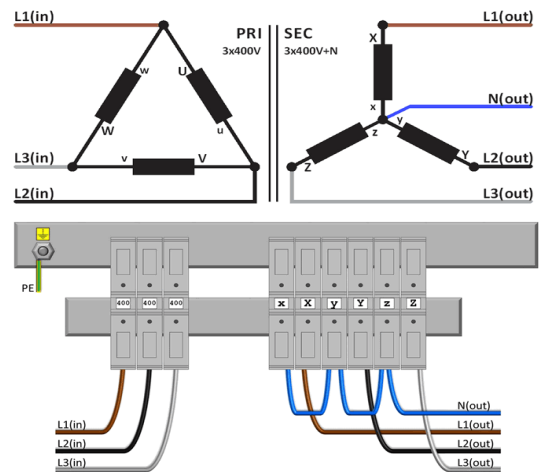
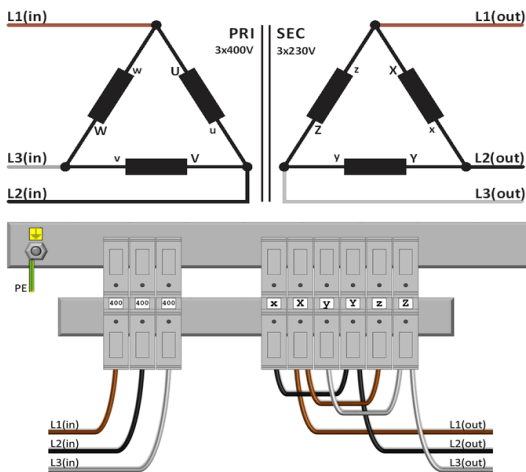




## Aansluitschema SPT31500/D

400V  $\Delta$   $\rightarrow$  230V  $\Delta$

400V  $\Delta$   $\rightarrow$  400V Y+N





## Accessoires SPT31500/D

IP20 beschermingskast

**U 2222722**



IP23 beschermingskast

**K23EI400/008**



Trillingsdemper

(4 stuks nodig per transfo)

**Silent block 50**

