

Technische fiche

SPT31500/BTE



Merk	EREA
Artikel nummer	SPT31500/BTE
EAN-code Barcode	5414503099259
Code	1718
Producttype	Driefasen scheidingstransfo
Spanning primair	3x 230V Δ -- 3x 400V Y+N
Spanning Secundair	3 x 230V Δ -- 3x 400V Y+N
Vermogen	31 500 VA
Normen	EN 61558-2-4

Algemene eigenschappen

Toepassing	Voor industriële toepassingen	Max omgevings-temperatuur ta	40 °C
Beschermingsklasse	Voorbereid voor beschermingsklasse I	Temperatuurklasse van de trafo	F
IP graad	IP00	Afwerking	Onder vacuüm en onder druk geïmpregneerd

Elektrische eigenschappen

Frequentie	50-60 Hz	Rendement	98 %
Po	176 W	Pcu	451 W
Diëlektrische vastheid	4500 Vac	Isolati weerstand	200 MΩ
Diëlektrische vastheid tov de massa	2500 Vac	Specifieke eigenschappen	Wikkelingen niet gekoppeld
Spanningsval (dU%)	1,33 %	Kortsluitspanning (Ucc %)	-
Aanbevolen zekering PRI	D125A (3x230V Δ) D80A (3x400V Y+N)	Aanbevolen zekering SEC	C80A (3x230V Δ) C50A (3x400V Y+N)

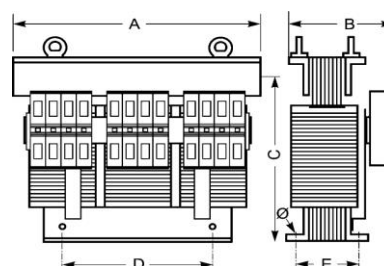
Mechanische eigenschappen

Aansluiting primair	Moerbevestiging M8	Behuizing IP20	K20BTE/060
Aansluiting secundair	Moerbevestiging M8	Behuizing IP23	K23BTE/060
Bevestiging	L-profielen met bevestigingsgaten	Behuizing IP44	K44BTE/060

Beschermkap

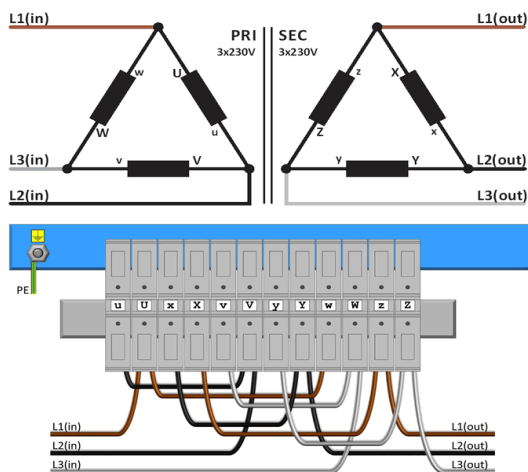
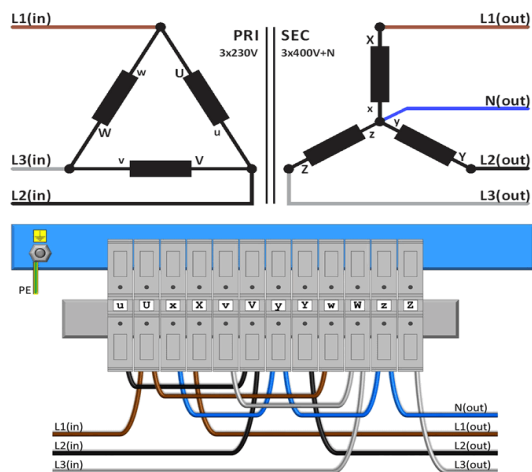
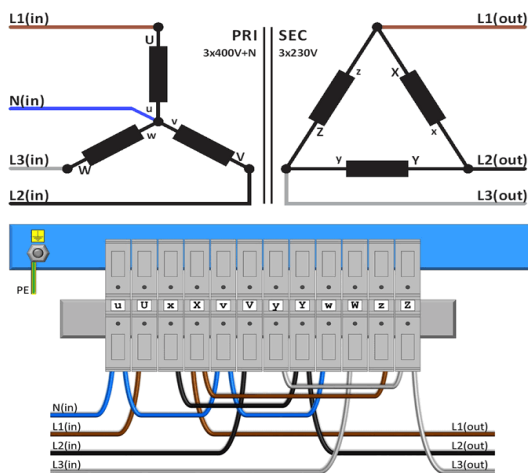
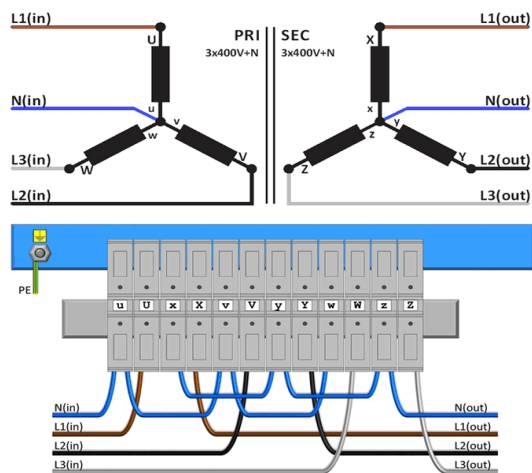
Afmetingen/gewicht

Afmetingen AxBxC	480x355x415 mm
Afmeting D	320 mm
Afmeting E	250 mm
Afmeting Φ	11 mm
Gewicht	197 kg





Aansluitschema SPT31500/BTE

230V Δ → 230V Δ

230V Δ → 400V Y+N

400V Y+N → 230V Δ

400V Y+N → 400V Y+N




Accessoires SPT31500/BTE

IP20 beschermingskast

K20BTE/060



IP23 beschermingskast

K23BTE/060



Trillingsdemper

(4 stuks nodig per transfo)

Silent block 75

