



# Fiche Technique

## SPT31500/BTE



Marque	EREA
Numéro d'article	SPT31500/BTE
Code-EAN Barcode	5414503099259
Code	1718
Type de produit	Transformateur triphasé de séparation
Tension primaire	3x 230V Δ -- 3x 400V Y+N
Tension secondaire	3 x 230V Δ -- 3x 400V Y+N
Puissance	31 500 VA
Normes	EN 61558-2-4

### Propriétés générales

Applications	Pour applications industrielles	Température ambiante maximale ta	40 °C
Classe de protection	Préparé pour classe de protection I	Classe de température transfo	F
Degré de protection	IP00	Finissage	Imprégnés sous vide et sous pression

### Propriétés électriques

Fréquence	50-60 Hz	Efficacité	98 %
Po	176 W	Pcu	451 W
Rigidité diélectrique	4500 Vac	Résistance d'isolement	200 MΩ
Rigidité diélectrique par rapport à la masse	2500 Vac	Propriété spécifique	Enroulements non couplés
Chute de tension (dU %)	1,33 %	Tension de court-circuit (Ucc %)	-
Fusible PRI recommandé	D125A ( 3x230V Δ ) D80A ( 3x400V Y+N )	Fusible SEC recommandé	C80A ( 3x230V Δ ) C50A ( 3x400V Y+N )

### Propriétés mécaniques

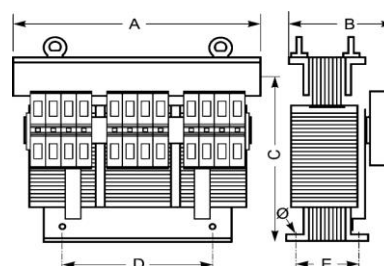
Connexion primaire	Bornes de raccordement M8
Connexion secondaire	Bornes de raccordement M8
Fixation	Profils-L avec trous de fixation

### Boîtiers de Protection

Boîtier IP20	K20BTE/060
Boîtier IP23	K23BTE/060
Boîtier IP44	K44BTE/060

### Dimensions/poids

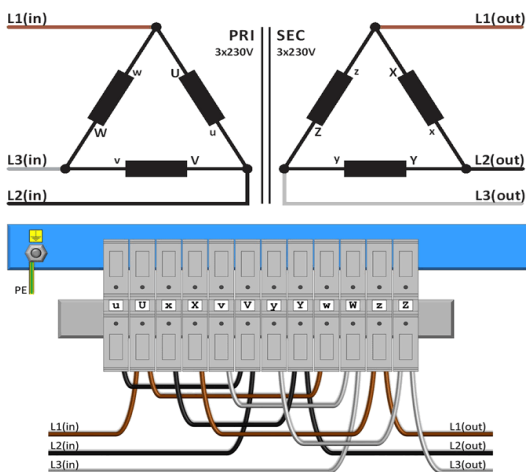
Dimensions AxBxC	480x355x415 mm
Dimension D	320 mm
Dimension E	250 mm
Dimension Φ	11 mm
Poids	197 kg



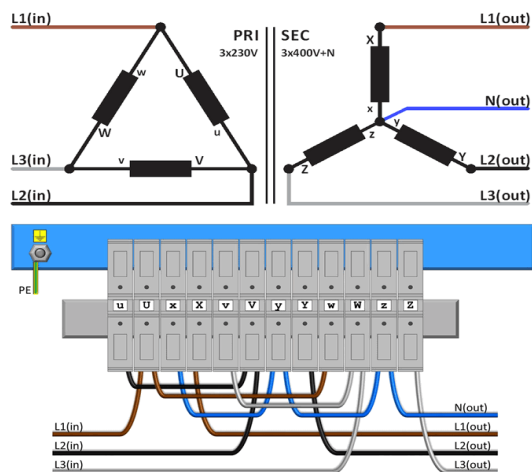


## Schémas de raccordement SPT31500/BTE

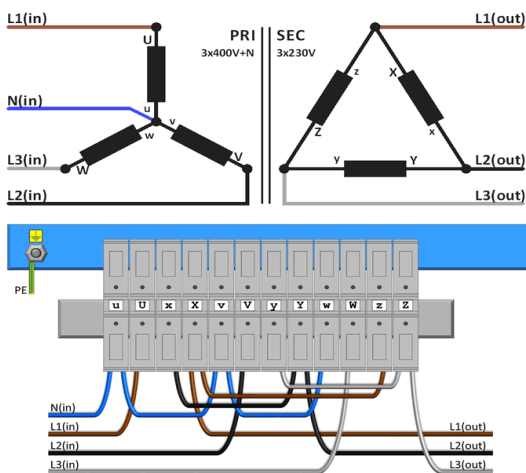
### 230V Δ → 230V Δ



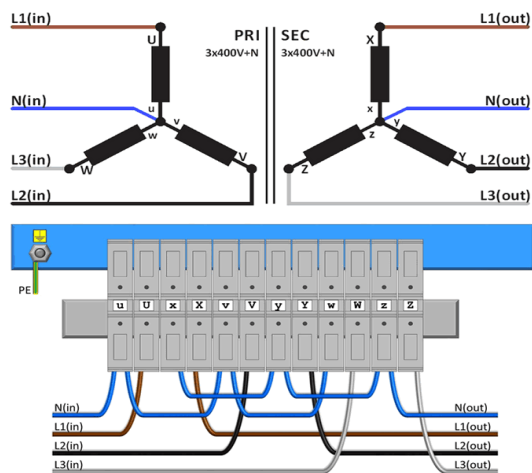
### 230V Δ → 400V Y+N



### 400V Y+N → 230V Δ



### 400V Y+N → 400V Y+N





## Accessoires SPT31500/BTE

Boîtier de protection IP20

**K20BTE/060**



Boîtier de protection IP23

**K23BTE/060**



Bloc Antivibratoire

(4 pièces nécessaires par  
transformateur)

**Silent block 75**

