



Technisches Datenblatt

SPT31500/BTE



Marke	EREA
Artikelnummer	SPT31500/BTE
EAN-code Barcode	5414503099259
Code	1718
Produkttyp	Dreiphasen-Transformator mit getrennten Wicklungen
Eingangsspannung	3x 230V Δ -- 3x 400V Y+N
Ausgangsspannung	3 x 230V Δ -- 3x 400V Y+N
Leistung	31 500 VA
Gemäß der Vorschrift	EN 61558-2-4

Allgemeine Eigenschaften

Anwendungen	Für industrielle Anwendungen	Höchstumgebungs-temperatur ta	40 °C
Schutzklasse	Vorbereitet für Schutzklasse I	Temperaturbeständigkeitsklasse Trafo	F
Schutzart	IP00	Fertigstellung	Im Vakuum und unter Druck imprägniert

Elektrische Eigenschaften

Frequenz	50-60 Hz	Wirkungsgrad	98 %
Po	176 W	Pcu	451 W
Spannungsfestigkeit	4500 Vac	Isolationswiderstand	200 MΩ
Spannungsfestigkeit im Verhältnis zur Masse	2500 Vac	Spezifische Eigenschaften	Wicklungen nicht gekoppelt
Spannungsabfall (dU%)	1,33 %	Kurzschlussspannung (Ucc %)	-
Empfohlene Sicherung PRI	D125A (3x230V Δ) D80A (3x400V Y+N)	Empfohlene Sicherung SEC	C80A (3x230V Δ) C50A (3x400V Y+N)

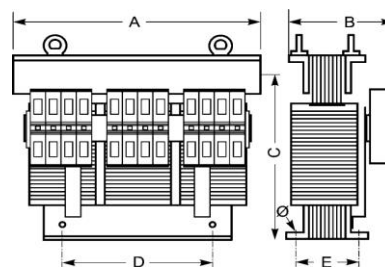
Mechanische Eigenschaften

Primärer Anschlüsse	Mutterbefestigung M8	IP20 Gehäuse	K20BTE/060
Sekundäre Anschlüsse	Mutterbefestigung M8	IP23 Gehäuse	K23BTE/060
Befestigung	L-Profile mit Befestigungslöchern	IP44 Gehäuse	K44BTE/060

Schutzgehäuse

Abmessungen/Gewicht

Abmessungen AxBxC	480x355x415 mm
Abmessung D	320 mm
Abmessung E	250 mm
Abmessung Φ	11 mm
Gewicht	197 kg

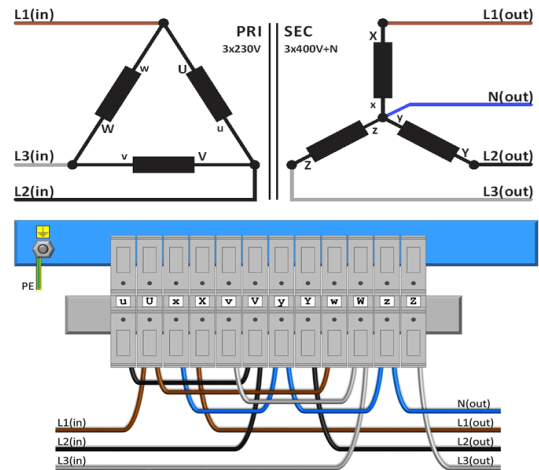
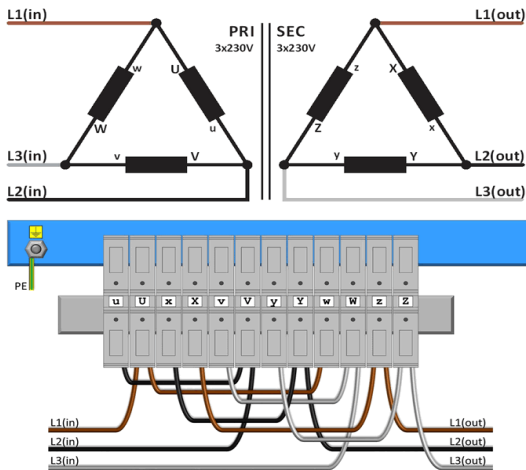




Schaltplan SPT31500/BTE

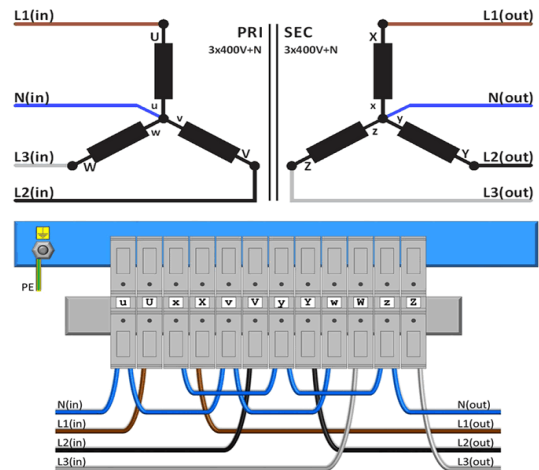
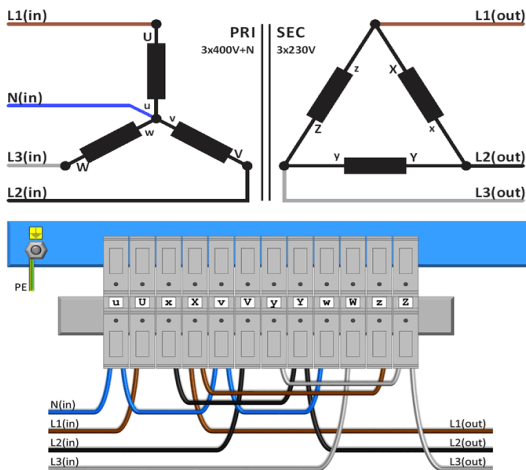
230V Δ → 230V Δ

230V Δ → 400V Y+N



400V Y+N → 230V Δ

400V Y+N → 400V Y+N





Zubehör SPT31500/BTE

IP20-Gehäuse

K20BTE/060



IP23-Gehäuse

K23BTE/060



Schwingungsdämpfer

(4 Stück pro Transformator
benötigt)

Silent block 75

