

Fiche Technique

SPT31500



| | |
|--------------------|---------------------------------------|
| Marque | EREA |
| Numéro d'article | SPT31500 |
| Code-EAN Barcode | 5414503004727 |
| Code | 2711 |
| Type de produit | Transformateur triphasé de séparation |
| Tension primaire | 3x 230V Δ -- 3x 400V Y+N |
| Tension secondaire | 3 x 230V Δ -- 3x 400V Y+N |
| Puissance | 31 500 VA |
| Normes | EN 60726 EN 60076 |

Propriétés générales

| | | | |
|----------------------|-------------------------------------|----------------------------------|--------------------------------------|
| Applications | Pour applications industrielles | Température ambiante maximale ta | 40 °C |
| Classe de protection | Préparé pour classe de protection I | Classe de température transfo | F |
| Degré de protection | IP00 | Finissage | Imprégnés sous vide et sous pression |

Propriétés électriques

| | | | |
|--|---|----------------------------------|--|
| Fréquence | 50-60 Hz | Efficacité | 96,8 % |
| Po | 228 W | Pcu | 759 W |
| Rigidité diélectrique | 4500 Vac | Résistance d'isolement | 200 MΩ |
| Rigidité diélectrique par rapport à la masse | 2500 Vac | Propriété spécifique | Enroulements non couplés |
| Chute de tension (dU %) | 2,39 % | Tension de court-circuit (Ucc %) | - |
| Fusible PRI recommandé | D125A (3x230V Δ) D80A (3x400V Y+N) | Fusible SEC recommandé | C80A (3x230V Δ) C50A (3x400V Y+N) |

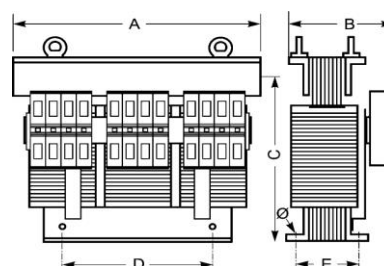
Propriétés mécaniques

| | | | |
|----------------------|----------------------------------|--------------|--------------|
| Connexion primaire | Bornes de raccordement M8 | Boîtier IP20 | U 2222722 |
| Connexion secondaire | Bornes de raccordement M8 | Boîtier IP23 | K23EI400/008 |
| Fixation | Profils-L avec trous de fixation | Boîtier IP44 | K44EI400/030 |

Boîtiers de Protection

Dimensions/poids

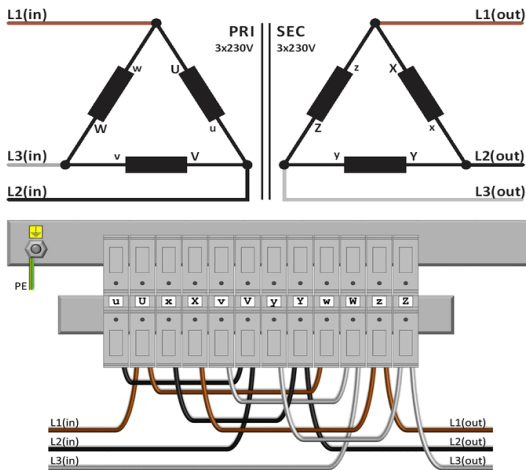
| | |
|------------------|----------------|
| Dimensions AxBxC | 480x310x415 mm |
| Dimension D | 320 mm |
| Dimension E | 210 mm |
| Dimension Φ | 11 mm |
| Poids | 141 kg |



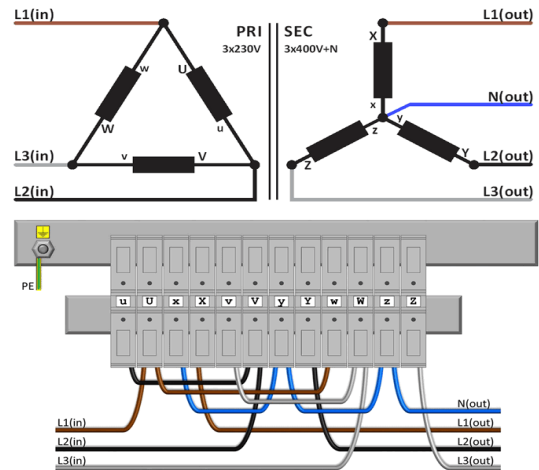


Schémas de raccordement SPT31500

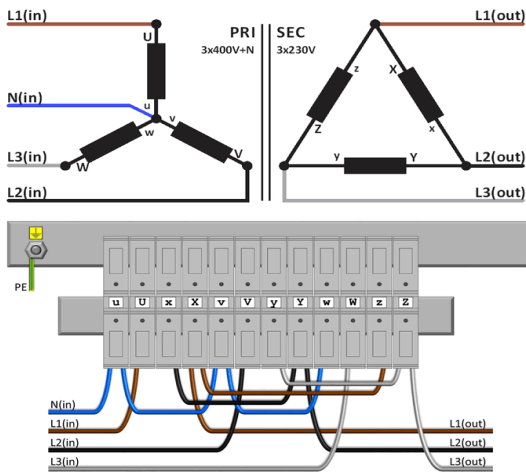
230V Δ → 230V Δ



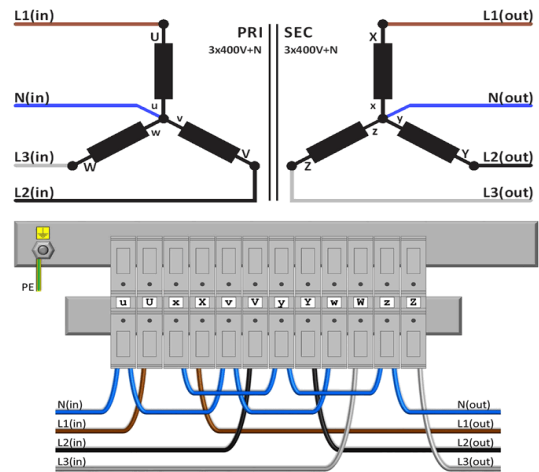
230V Δ → 400V Y+N



400V Y+N → 230V Δ



400V Y+N → 400V Y+N





Accessoires SPT31500

Boîtier de protection IP20

U 2222722



Boîtier de protection IP23

K23EI400/008



Bloc Antivibratoire
(4 pièces nécessaires par
transformateur)

Silent block 50

