



Technisches Datenblatt SPT31500



Marke	EREA
Artikelnummer	SPT31500
EAN-code Barcode	5414503004727
Code	2711
Produkttyp	Dreiphasen-Transformator mit getrennten Wicklungen
Eingangsspannung	3x 230V Δ -- 3x 400V Y+N
Ausgangsspannung	3 x 230V Δ -- 3x 400V Y+N
Leistung	31 500 VA
Gemäß der Vorschrift	EN 60726 EN 60076

Allgemeine Eigenschaften

Anwendungen	Für industrielle Anwendungen	Höchstumgebungs-temperatur ta	40 °C
Schutzklasse	Vorbereitet für Schutzklasse I	Temperaturbeständigkeitsklasse Trafo	F
Schutzart	IP00	Fertigstellung	Im Vakuum und unter Druck imprägniert

Elektrische Eigenschaften

Frequenz	50-60 Hz	Wirkungsgrad	96,8 %
Po	228 W	Pcu	759 W
Spannungsfestigkeit	4500 Vac	Isolationswiderstand	200 MΩ
Spannungsfestigkeit im Verhältnis zur Masse	2500 Vac	Spezifische Eigenschaften	Wicklungen nicht gekoppelt
Spannungsabfall (dU%)	2,39 %	Kurzschlussspannung (Ucc %)	-
Empfohlene Sicherung PRI	D125A (3x230V Δ) D80A (3x400V Y+N)	Empfohlene Sicherung SEC	C80A (3x230V Δ) C50A (3x400V Y+N)

Mechanische Eigenschaften

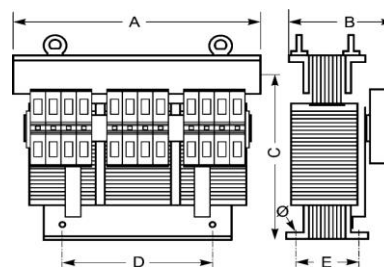
Primärer Anschlüsse	Mutterbefestigung M8
Sekundäre Anschlüsse	Mutterbefestigung M8
Befestigung	L-Profile mit Befestigungslöchern

Schutzgehäuse

IP20 Gehäuse	U 2222722
IP23 Gehäuse	K23EI400/008
IP44 Gehäuse	K44EI400/030

Abmessungen/Gewicht

Abmessungen AxBxC	480x310x415 mm
Abmessung D	320 mm
Abmessung E	210 mm
Abmessung Φ	11 mm
Gewicht	141 kg

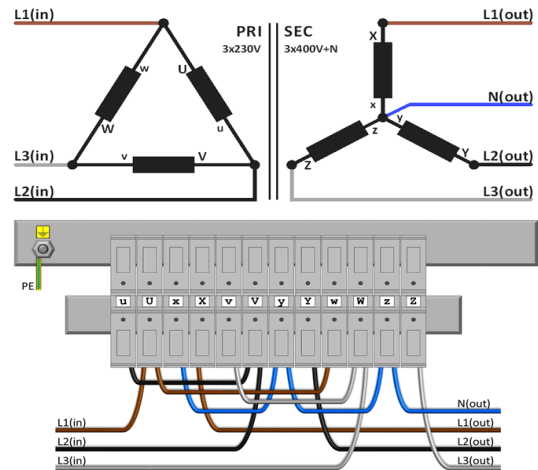
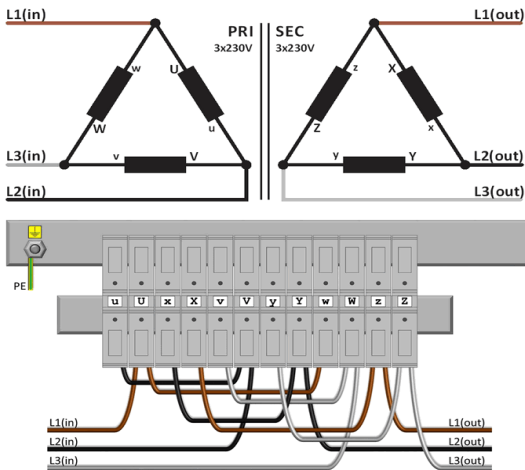




Schaltplan SPT31500

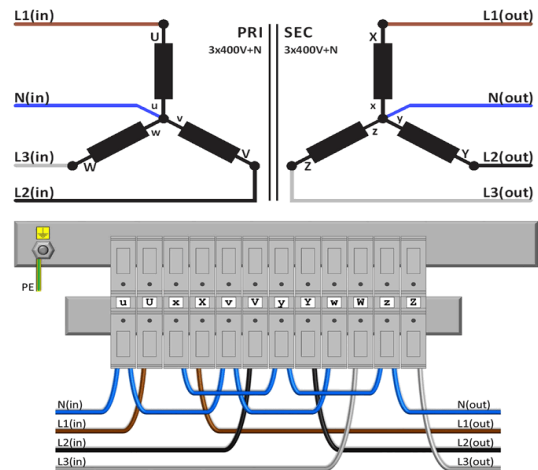
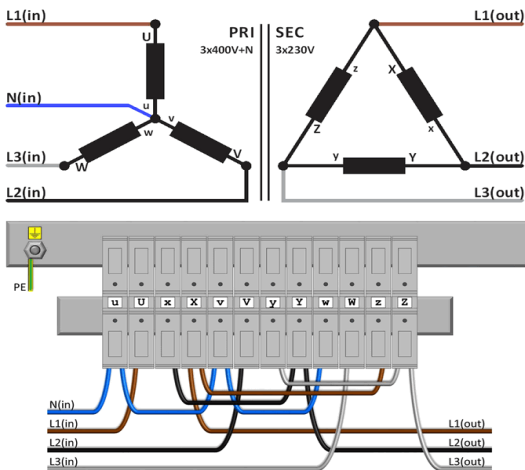
230V Δ → 230V Δ

230V Δ → 400V Y+N



400V Y+N → 230V Δ

400V Y+N → 400V Y+N





Zubehör SPT31500

IP20-Gehäuse

U 2222722



IP23-Gehäuse

K23EI400/008



Schwingungsdämpfer

(4 Stück pro Transformator
benötigt)

Silent block 50

