



# Technische fiche

## SPT2500/D/BTE



Merk	EREA
Artikel nummer	SPT2500/D/BTE
EAN-code Barcode	5414503105301
Code	1767
Producttype	Driefasen scheidingstransfo
Spanning primair	3x 400V Δ
Spanning Secundair	3 x 230V Δ -- 3x 400V Y+N
Vermogen	2 500 VA
Normen	EN 61558-2-4

### Algemene eigenschappen

Toepassing	Voor industriële toepassingen	Max omgevings-temperatuur ta	40 °C
Beschermingsklasse	Voorbereid voor beschermingsklasse I	Temperatuurklasse van de trafo	F
IP graad	IP00	Afwerking	Onder vacuüm en onder druk geïmpregneerd

### Elektrische eigenschappen

Frequentie	50-60 Hz	Rendement	96 %
Po	35 W	Pcu	69 W
Diëlektrische vastheid	4500 Vac	Isolatieweerstand	200 MΩ
Diëlektrische vastheid tov de massa	2500 Vac	Specifieke eigenschappen	Primair in driehoek, secundair niet gekoppeld
Spanningsval (dU%)	3,2 %	Kortsluitspanning (Ucc %)	-
Aanbevolen zekering PRI	D8A/C16A ( 3x400V Δ )	Aanbevolen zekering SEC	C8A ( 3x230V Δ ) C4A ( 3x400V Y+N )

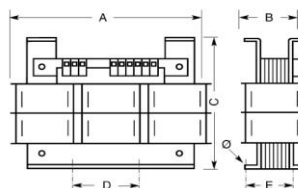
### Mechanische eigenschappen

Aansluiting primair	Schroefklemmen 4 mm <sup>2</sup>	Behuizing IP20	K20BTE/020
Aansluiting secundair	Schroefklemmen 4 mm <sup>2</sup>	Behuizing IP23	K23BTE/020
Bevestiging	L-profielen met bevestigingsgaten	Behuizing IP44	K44BTE/020

### Beschermkap

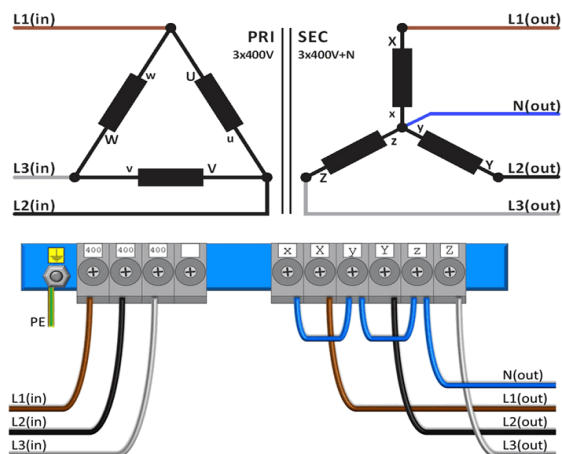
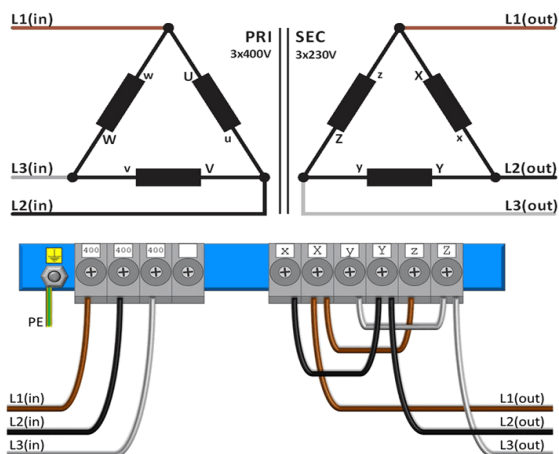
### Afmetingen/gewicht

Afmetingen AxBxC	260x140x243 mm
Afmeting D	100 mm
Afmeting E	117 mm
Afmeting Φ	11 mm
Gewicht	27 kg





## Aansluitschema SPT2500/D/BTE

**400V  $\Delta$   $\rightarrow$  230V  $\Delta$** 
**400V  $\Delta$   $\rightarrow$  400V Y+N**




## Accessoires SPT2500/D/BTE

IP20 beschermingskast

**K20BTE/020**



IP23 beschermingskast

**K23BTE/020**



Trillingsdemper

(4 stuks nodig per transfo)

**Silent block 50**

