



Technisches Datenblatt

SPT2500/D/BTE



Marke	EREA
Artikelnummer	SPT2500/D/BTE
EAN-code Barcode	5414503105301
Code	1767
Produkttyp	Dreiphasen-Transformator mit getrennten Wicklungen
Eingangsspannung	3x 400V Δ
Ausgangsspannung	3 x 230V Δ -- 3x 400V Y+N
Leistung	2 500 VA
Gemäß der Vorschrift	EN 61558-2-4

Allgemeine Eigenschaften

Anwendungen	Für industrielle Anwendungen	Höchstumgebungs-temperatur ta	40 °C
Schutzklasse	Vorbereitet für Schutzklasse I	Temperaturbeständigkeitsklasse Trafo	F
Schutzart	IP00	Fertigstellung	Im Vakuum und unter Druck imprägniert

Elektrische Eigenschaften

Frequenz	50-60 Hz	Wirkungsgrad	96 %
Po	35 W	Pcu	69 W
Spannungsfestigkeit	4500 Vac	Isolationswiderstand	200 MΩ
Spannungsfestigkeit im Verhältnis zur Masse	2500 Vac	Spezifische Eigenschaften	Primär Dreieck gekoppelt, Sekundär nicht gekoppelt
Spannungsabfall (dU%)	3,2 %	Kurzschlussspannung (Ucc %)	-
Empfohlene Sicherung PRI	D8A/C16A (3x400V Δ)	Empfohlene Sicherung SEC	C8A (3x230V Δ) C4A (3x400V Y+N)

Mechanische Eigenschaften

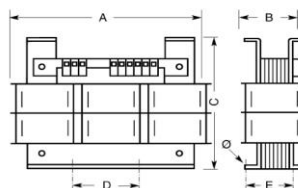
Primärer Anschlüsse	Schraubklemmen 4 mm ²
Sekundäre Anschlüsse	Schraubklemmen 4 mm ²
Befestigung	L-Profile mit Befestigungslöchern

Schutzgehäuse

IP20 Gehäuse	K20BTE/020
IP23 Gehäuse	K23BTE/020
IP44 Gehäuse	K44BTE/020

Abmessungen/Gewicht

Abmessungen AxBxC	260x140x243 mm
Abmessung D	100 mm
Abmessung E	117 mm
Abmessung Φ	11 mm
Gewicht	27 kg

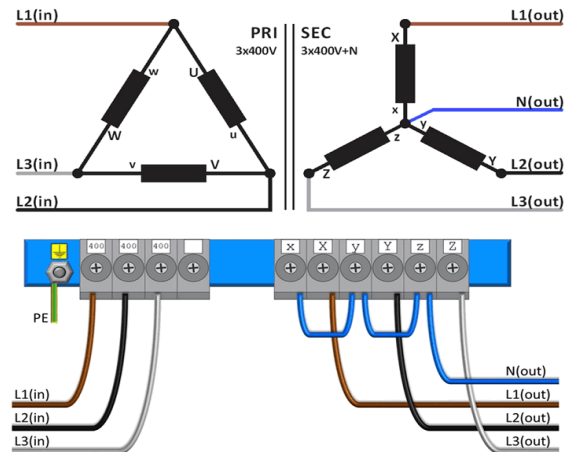
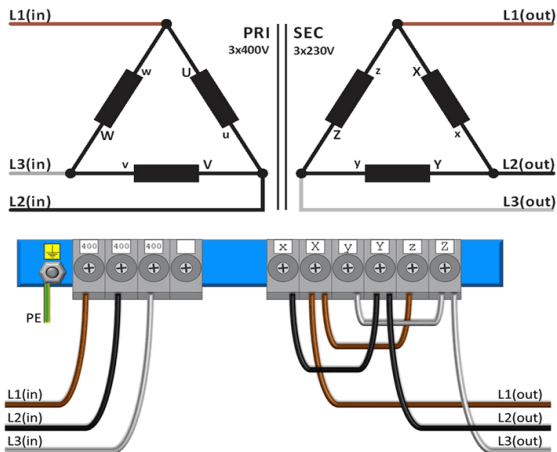




Schaltplan SPT2500/D/BTE

400V Δ \rightarrow 230V Δ

400V Δ \rightarrow 400V Y+N





Zubehör SPT2500/D/BTE

IP20-Gehäuse

K20BTE/020



IP23-Gehäuse

K23BTE/020



Schwingungsdämpfer

(4 Stück pro Transformator
benötigt)

Silent block 50



rev. 13.11.2020