

Fiche Technique

SPT2500/D



Marque	EREA
Numéro d'article	SPT2500/D
Code-EAN Barcode	5414503105219
Code	1732
Type de produit	Transformateur triphasé de séparation
Tension primaire	3x 400V Δ
Tension secondaire	3 x 230V Δ -- 3x 400V Y+N
Puissance	2 500 VA
Normes	EN 61558-2-4 (EN 60742)

Propriétés générales

Applications	Pour applications industrielles	Température ambiante maximale ta	40 °C
Classe de protection	Préparé pour classe de protection I	Classe de température transfo	B
Degré de protection	IP00	Finissage	Imprégnés sous vide et sous pression

Propriétés électriques

Fréquence	50-60 Hz	Efficacité	95 %
Po	45,5 W	Pcu	70 W
Rigidité diélectrique	4500 Vac	Résistance d'isolement	200 MΩ
Rigidité diélectrique par rapport à la masse	2500 Vac	Propriété spécifique	Primaire couplé en triangle, secondaire non couplé
Chute de tension (dU %)	2,8 %	Tension de court-circuit (Ucc %)	-
Fusible PRI recommandé	D8A/C16A (3x400V Δ)	Fusible SEC recommandé	C8A (3x230V Δ) C4A (3x400V Y+N)

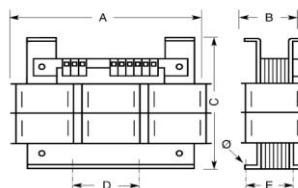
Propriétés mécaniques

Connexion primaire	Bornes à vis 2,5 mm ²	Boîtier IP20	K20EI220
Connexion secondaire	Bornes à vis 2,5 mm ²	Boîtier IP23	K23EI220/002
Fixation	Profils-L avec trous de fixation	Boîtier IP44	K44EI220/010

Boîtiers de Protection

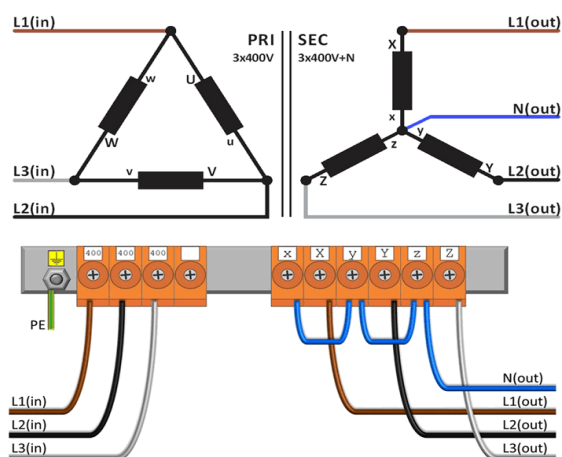
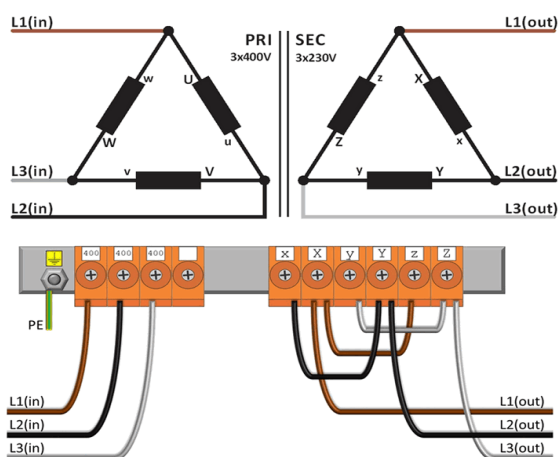
Dimensions/poids

Dimensions AxBxC	260x140x243 mm
Dimension D	100 mm
Dimension E	117 mm
Dimension Φ	11 mm
Poids	27 kg





Schémas de raccordement SPT2500/D

400V Δ → 230V Δ
400V Δ → 400V Y+N




Accessoires SPT2500/D

Boîtier de protection IP20

K20EI220



Boîtier de protection IP23

K23EI220/002



Bloc Antivibratoire
(4 pièces nécessaires par
transformateur)

Silent block 20



Inrush current limiter

IRC 230/400V-8A



rev. 13.11.2020