



Fiche Technique

SPT2500/BTE



Marque	EREA
Numéro d'article	SPT2500/BTE
Code-EAN Barcode	5414503105189
Code	1709
Type de produit	Transformateur triphasé de séparation
Tension primaire	3x 230V Δ -- 3x 400V Y+N
Tension secondaire	3 x 230V Δ -- 3x 400V Y+N
Puissance	2 500 VA
Normes	EN 61558-2-4

Propriétés générales

Applications	Pour applications industrielles	Température ambiante maximale ta	40 °C
Classe de protection	Préparé pour classe de protection I	Classe de température transfo	F
Degré de protection	IP00	Finissage	Imprégnés sous vide et sous pression

Propriétés électriques

Fréquence	50-60 Hz	Efficacité	96 %
Po	35 W	Pcu	69 W
Rigidité diélectrique	4500 Vac	Résistance d'isolement	200 MΩ
Rigidité diélectrique par rapport à la masse	2500 Vac	Propriété spécifique	Enroulements non couplés
Chute de tension (dU %)	3,2 %	Tension de court-circuit (Ucc %)	-
Fusible PRI recommandé	D13A / C25A (3x230V Δ) D8A/C16A (3x400V Y+N)	Fusible SEC recommandé	C8A (3x230V Δ) C4A (3x400V Y+N)

Propriétés mécaniques

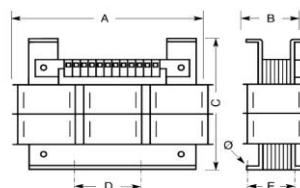
Connexion primaire	Bornes à vis 4 mm ²
Connexion secondaire	Bornes à vis 4 mm ²
Fixation	Profils-L avec trous de fixation

Boîtiers de Protection

Boîtier IP20	K20BTE/020
Boîtier IP23	K23BTE/020
Boîtier IP44	K44BTE/020

Dimensions/poids

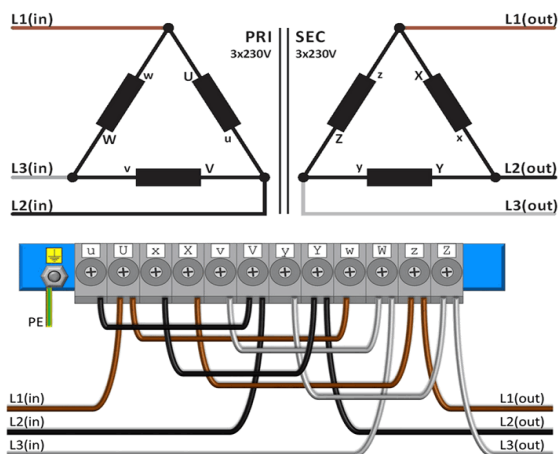
Dimensions AxBxC	260x140x243 mm
Dimension D	100 mm
Dimension E	117 mm
Dimension Φ	11 mm
Poids	27 kg



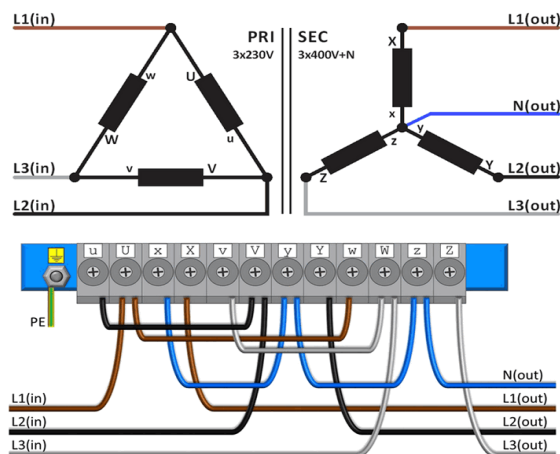


Schémas de raccordement SPT2500/BTE

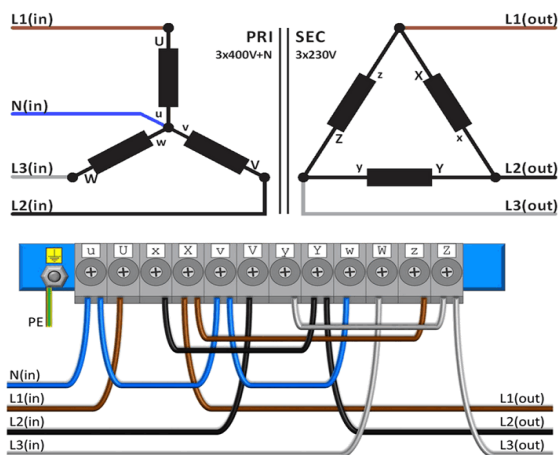
230V Δ → 230V Δ



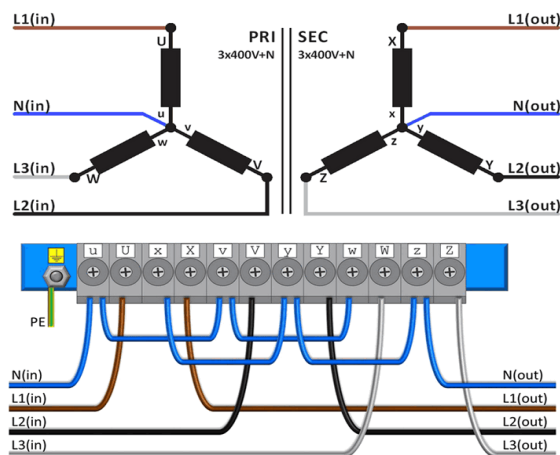
230V Δ → 400V Y+N



400V Y+N → 230V Δ



400V Y+N → 400V Y+N





Accessoires SPT2500/BTE

Boîtier de protection IP20

K20BTE/020



Boîtier de protection IP23

K23BTE/020



Bloc Antivibratoire

(4 pièces nécessaires par transformateur)

Silent block 50

