



Technische fiche

SPT25000/D/BTE



Merk	EREA
Artikel nummer	SPT25000/D/BTE
EAN-code Barcode	5414503105363
Code	1773
Producttype	Driefasen scheidingstransfo
Spanning primair	3x 400V Δ
Spanning Secundair	3 x 230V Δ -- 3x 400V Y+N
Vermogen	25 000 VA
Normen	EN 61558-2-4

Algemene eigenschappen

Toepassing	Voor industriële toepassingen	Max omgevings-temperatuur ta	40 °C
Beschermingsklasse	Voorbereid voor beschermingsklasse I	Temperatuurklasse van de trafo	F
IP graad	IP00	Afwerking	Onder vacuüm en onder druk geïmpregneerd

Elektrische eigenschappen

Frequentie	50-60 Hz	Rendement	97,9 %
Po	150 W	Pcu	387 W
Diëlektrische vastheid	4500 Vac	Isolati weerstand	200 MΩ
Diëlektrische vastheid tov de massa	2500 Vac	Specifieke eigenschappen	Primair in driehoek, secundair niet gekoppeld
Spanningsval (dU%)	1,42 %	Kortsluitspanning (Ucc %)	-
Aanbevolen zekering PRI	D63A/C125A (3x400V Δ)	Aanbevolen zekering SEC	C63A (3x230V Δ) C40A (3x400V Y+N)

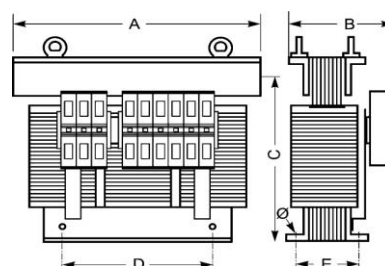
Mechanische eigenschappen

Aansluiting primair	Moerbevestiging M8	Behuizing IP20	K20BTE/050
Aansluiting secundair	Moerbevestiging M8	Behuizing IP23	K23BTE/055
Bevestiging	L-profielen met bevestigingsgaten	Behuizing IP44	K44BTE/050

Beschermkap

Afmetingen/gewicht

Afmetingen AxBxC	480x320x415 mm
Afmeting D	320 mm
Afmeting E	220 mm
Afmeting Φ	11 mm
Gewicht	160 kg

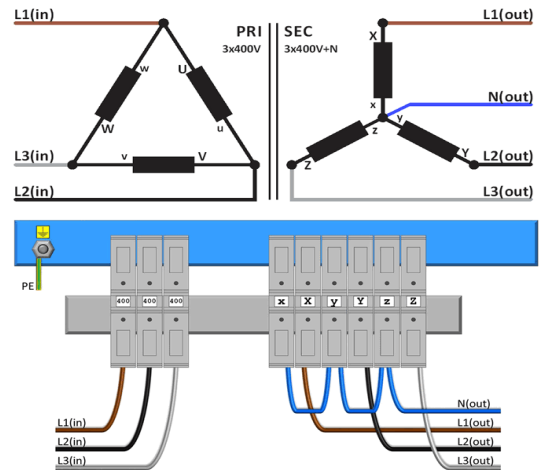
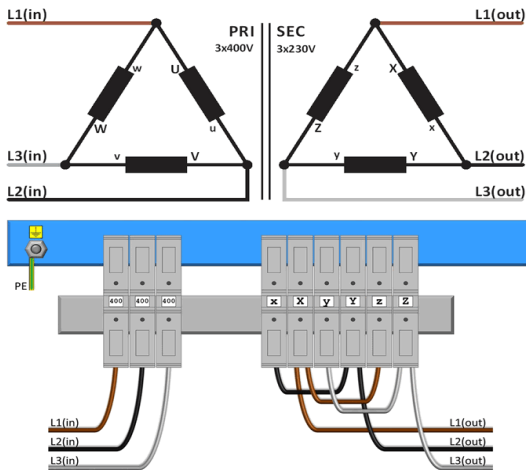




Aansluitschema SPT25000/D/BTE

400V Δ \rightarrow 230V Δ

400V Δ \rightarrow 400V Y+N





Accessoires SPT25000/D/BTE

IP20 beschermingskast

K20BTE/050



IP23 beschermingskast

K23BTE/055



Trillingsdemper

(4 stuks nodig per transfo)

Silent block 50

