



Technisches Datenblatt SPT25000/D/BTE



Marke	EREA
Artikelnummer	SPT25000/D/BTE
EAN-code Barcode	5414503105363
Code	1773
Produkttyp	Dreiphasen-Transformator mit getrennten Wicklungen
Eingangsspannung	3x 400V Δ
Ausgangsspannung	3 x 230V Δ -- 3x 400V Y+N
Leistung	25 000 VA
Gemäß der Vorschrift	EN 61558-2-4

Allgemeine Eigenschaften

Anwendungen	Für industrielle Anwendungen	Höchstumgebungs-temperatur ta	40 °C
Schutzklasse	Vorbereitet für Schutzklasse I	Temperaturbeständigkeitsklasse Trafo	F
Schutzart	IP00	Fertigstellung	Im Vakuum und unter Druck imprägniert

Elektrische Eigenschaften

Frequenz	50-60 Hz	Wirkungsgrad	97,9 %
Po	150 W	Pcu	387 W
Spannungsfestigkeit	4500 Vac	Isolationswiderstand	200 MΩ
Spannungsfestigkeit im Verhältnis zur Masse	2500 Vac	Spezifische Eigenschaften	Primär Dreieck gekoppelt, Sekundär nicht gekoppelt
Spannungsabfall (dU%)	1,42 %	Kurzschlussspannung (Ucc %)	-
Empfohlene Sicherung PRI	D63A/C125A (3x400V Δ)	Empfohlene Sicherung SEC	C63A (3x230V Δ) C40A (3x400V Y+N)

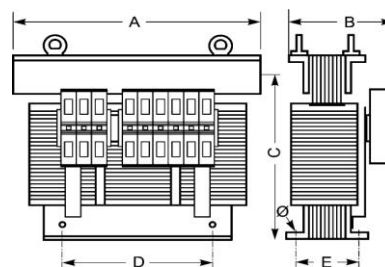
Mechanische Eigenschaften

Primärer Anschlüsse	Mutterbefestigung M8	IP20 Gehäuse	K20BTE/050
Sekundäre Anschlüsse	Mutterbefestigung M8	IP23 Gehäuse	K23BTE/055
Befestigung	L-Profile mit Befestigungslöchern	IP44 Gehäuse	K44BTE/050

Schutzgehäuse

Abmessungen/Gewicht

Abmessungen AxBxC	480x320x415 mm
Abmessung D	320 mm
Abmessung E	220 mm
Abmessung Φ	11 mm
Gewicht	160 kg

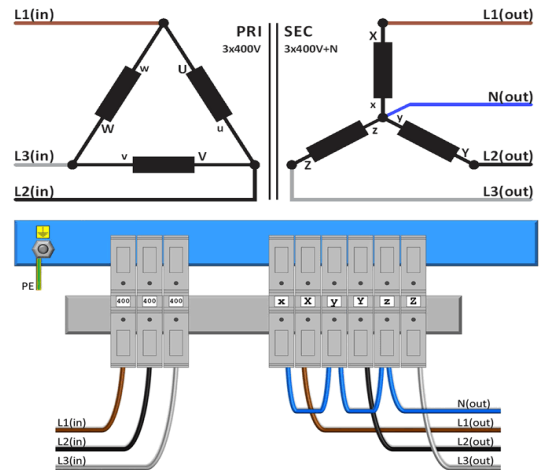
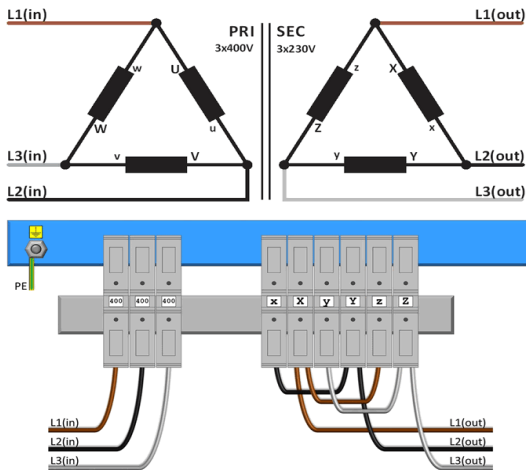




Schaltplan SPT25000/D/BTE

400V Δ \rightarrow 230V Δ

400V Δ \rightarrow 400V Y+N





Zubehör SPT25000/D/BTE

IP20-Gehäuse

K20BTE/050



IP23-Gehäuse

K23BTE/055



Schwingungsdämpfer

(4 Stück pro Transformator
benötigt)

Silent block 50

