



# Technisches Datenblatt

## SPT25000/D



Marke	EREA
Artikelnummer	SPT25000/D
EAN-code Barcode	5414503104977
Code	1738
Produkttyp	Dreiphasen-Transformator mit getrennten Wicklungen
Eingangsspannung	3x 400V Δ
Ausgangsspannung	3 x 230V Δ -- 3x 400V Y+N
Leistung	25 000 VA
Gemäß der Vorschrift	EN 60726   EN 60076

### Allgemeine Eigenschaften

Anwendungen	Für industrielle Anwendungen	Höchstumgebungs-temperatur ta	40 °C
Schutzklasse	Vorbereitet für Schutzklasse I	Temperaturbeständigkeitsklasse Trafo	F
Schutzart	IP00	Fertigstellung	Im Vakuum und unter Druck imprägniert

### Elektrische Eigenschaften

Frequenz	50-60 Hz	Wirkungsgrad	96,5 %
Po	175 W	Pcu	720 W
Spannungsfestigkeit	4500 Vac	Isolationswiderstand	200 MΩ
Spannungsfestigkeit im Verhältnis zur Masse	2500 Vac	Spezifische Eigenschaften	Primär Dreieck gekoppelt, Sekundär nicht gekoppelt
Spannungsabfall (dU%)	2,7 %	Kurzschlussspannung (Ucc %)	-
Empfohlene Sicherung PRI	D63A/C125A ( 3x400V Δ )	Empfohlene Sicherung SEC	C63A ( 3x230V Δ )   C40A ( 3x400V Y+N )

### Mechanische Eigenschaften

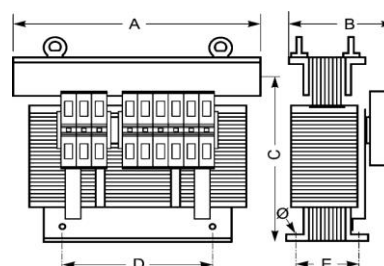
Primärer Anschlüsse	Mutterbefestigung M8
Sekundäre Anschlüsse	Mutterbefestigung M8
Befestigung	L-Profile mit Befestigungslöchern

### Schutzgehäuse

IP20 Gehäuse	U 2222720
IP23 Gehäuse	K23EI400/003
IP44 Gehäuse	K44EI400/020

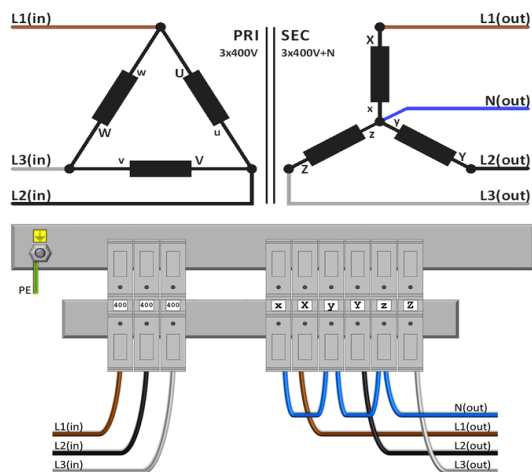
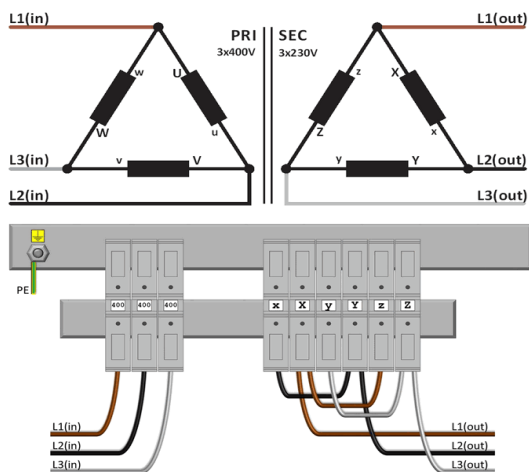
### Abmessungen/Gewicht

Abmessungen AxBxC	480x290x415 mm
Abmessung D	320 mm
Abmessung E	190 mm
Abmessung Φ	11 mm
Gewicht	119 kg





# Schaltplan SPT25000/D

**400V Δ → 230V Δ**
**400V Δ → 400V Y+N**




## Zubehör SPT25000/D

IP20-Gehäuse

**U 2222720**



IP23-Gehäuse

**K23EI400/003**



Schwingungsdämpfer

(4 Stück pro Transformator  
benötigt)

**Silent block 50**

