



# Technisches Datenblatt

## SPT2500



Marke	EREA
Artikelnummer	SPT2500
EAN-code Barcode	5414503004703
Code	2709
Produkttyp	Dreiphasen-Transformator mit getrennten Wicklungen
Eingangsspannung	3x 230V Δ -- 3x 400V Y+N
Ausgangsspannung	3 x 230V Δ -- 3x 400V Y+N
Leistung	2 500 VA
Gemäß der Vorschrift	EN 61558-2-4 (EN 60742)

### Allgemeine Eigenschaften

Anwendungen	Für industrielle Anwendungen	Höchstumgebungs-temperatur ta	40 °C
Schutzklasse	Vorbereitet für Schutzklasse I	Temperaturbeständigkeitsklasse Trafo	B
Schutzart	IP00	Fertigstellung	Im Vakuum und unter Druck imprägniert

### Elektrische Eigenschaften

Frequenz	50-60 Hz	Wirkungsgrad	95 %
Po	45,5 W	Pcu	70 W
Spannungsfestigkeit	4500 Vac	Isolationswiderstand	200 MΩ
Spannungsfestigkeit im Verhältnis zur Masse	2500 Vac	Spezifische Eigenschaften	Wicklungen nicht gekoppelt
Spannungsabfall (dU%)	2,8 %	Kurzschlussspannung (Ucc %)	-
Empfohlene Sicherung PRI	D13A / C25A ( 3x230V Δ ) D8A/C16A ( 3x400V Y+N )	Empfohlene Sicherung SEC	C8A ( 3x230V Δ ) C4A ( 3x400V Y+N )

### Mechanische Eigenschaften

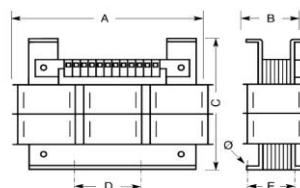
Primärer Anschlüsse	Schraubklemmen 2,5 mm <sup>2</sup>
Sekundäre Anschlüsse	Schraubklemmen 2,5 mm <sup>2</sup>
Befestigung	L-Profile mit Befestigungslöchern

### Schutzgehäuse

IP20 Gehäuse	K20EI220
IP23 Gehäuse	K23EI220/002
IP44 Gehäuse	K44EI220/010

### Abmessungen/Gewicht

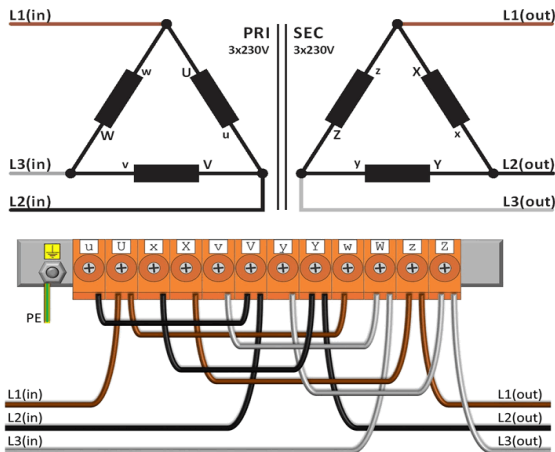
Abmessungen AxBxC	260x140x243 mm
Abmessung D	100 mm
Abmessung E	117 mm
Abmessung Φ	11 mm
Gewicht	27 kg



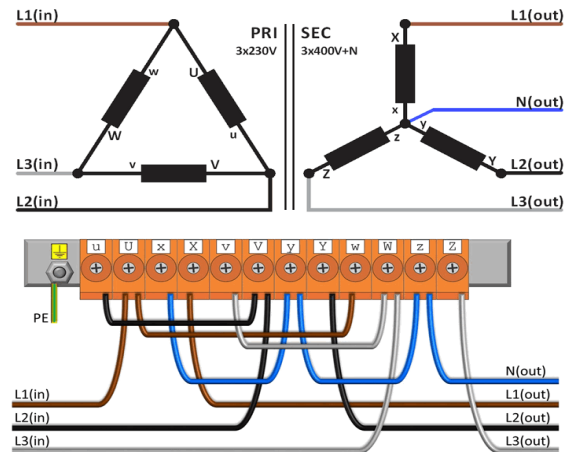


# Schaltplan SPT2500

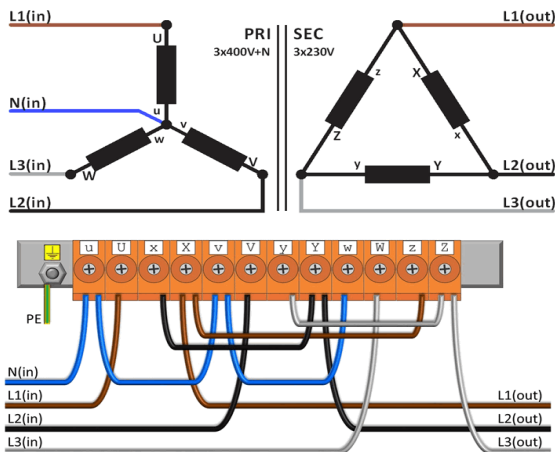
## 230V Δ → 230V Δ



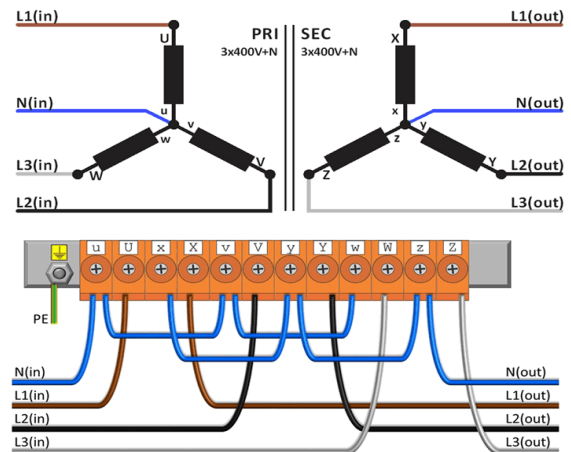
## 230V Δ → 400V Y+N



## 400V Y+N → 230V Δ



## 400V Y+N → 400V Y+N





## Zubehör SPT2500

IP20-Gehäuse

**K20EI220**



IP23-Gehäuse

**K23EI220/002**



Schwingungsdämpfer  
(4 Stück pro Transformator  
benötigt)

**Silent block 20**



Inrush current limiter

**IRC 230/400V-8A**



rev. 13.11.2020