



Technisches Datenblatt

SPT20000/D/BTE


Document
Missing

Marke	EREA
Artikelnummer	SPT20000/D/BTE
EAN-code Barcode	5414503105356
Code	1772
Produkttyp	Dreiphasen-Transformator mit getrennten Wicklungen
Eingangsspannung	3x 400V Δ
Ausgangsspannung	3 x 230V Δ -- 3x 400V Y+N
Leistung	20 000 VA
Gemäß der Vorschrift	EN 61558-2-4

Allgemeine Eigenschaften

Anwendungen	Für industrielle Anwendungen	Höchstumgebungs-temperatur ta	40 °C
Schutzklasse	Vorbereitet für Schutzklasse I	Temperaturbeständigkeitsklasse Trafo	F
Schutzart	IP00	Fertigstellung	Im Vakuum und unter Druck imprägniert

Elektrische Eigenschaften

Frequenz	50-60 Hz	Wirkungsgrad	97,7 %
Po	117 W	Pcu	354 W
Spannungsfestigkeit	4500 Vac	Isolationswiderstand	200 MΩ
Spannungsfestigkeit im Verhältnis zur Masse	2500 Vac	Spezifische Eigenschaften	Primär Dreieck gekoppelt, Sekundär nicht gekoppelt
Spannungsabfall (dU%)	1,65 %	Kurzschlussspannung (Ucc %)	-
Empfohlene Sicherung PRI	D50A/C100A (3x400V Δ)	Empfohlene Sicherung SEC	C50A (3x230V Δ) C32A (3x400V Y+N)

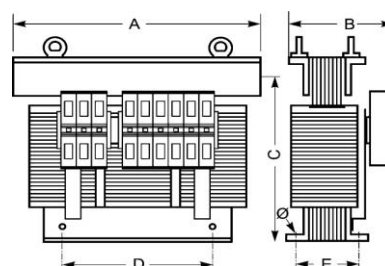
Mechanische Eigenschaften

Primärer Anschlüsse	Mutterbefestigung M8	IP20 Gehäuse	K20BTE/050
Sekundäre Anschlüsse	Mutterbefestigung M8	IP23 Gehäuse	K23BTE/050
Befestigung	L-Profile mit Befestigungslöchern	IP44 Gehäuse	K44BTE/050

Schutzgehäuse

Abmessungen/Gewicht

Abmessungen AxBxC	480x300x415 mm
Abmessung D	320 mm
Abmessung E	200 mm
Abmessung Φ	11 mm
Gewicht	130 kg

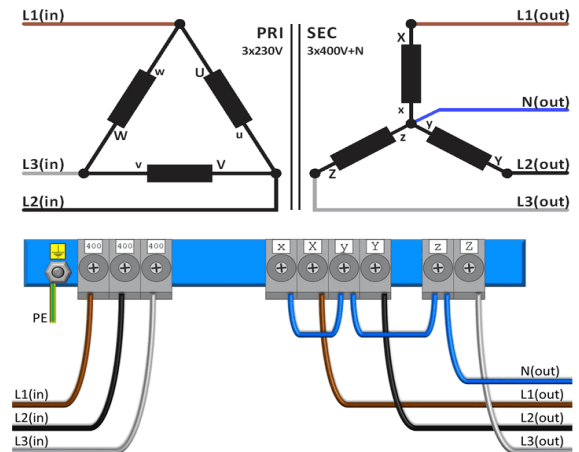
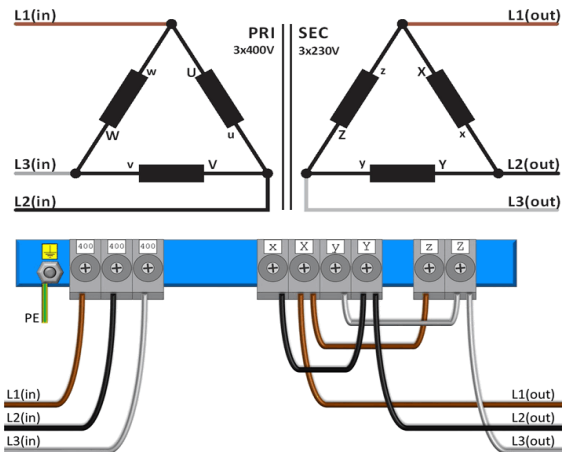




Schaltplan SPT20000/D/BTE

400V Δ \rightarrow 230V Δ

400V Δ \rightarrow 400V Y+N





Zubehör SPT20000/D/BTE

IP20-Gehäuse

K20BTE/050



IP23-Gehäuse

K23BTE/050



Schwingungsdämpfer

(4 Stück pro Transformator
benötigt)

Silent block 50

