



Technische fiche

SPT20000/BTE



| | |
|--------------------|-----------------------------|
| Merk | EREA |
| Artikel nummer | SPT20000/BTE |
| EAN-code Barcode | 5414503099204 |
| Code | 1716 |
| Producttype | Driefasen scheidingstransfo |
| Spanning primair | 3x 230V Δ -- 3x 400V Y+N |
| Spanning Secundair | 3 x 230V Δ -- 3x 400V Y+N |
| Vermogen | 20 000 VA |
| Normen | EN 61558-2-4 |

Algemene eigenschappen

| | | | |
|--------------------|--------------------------------------|--------------------------------|--|
| Toepassing | Voor industriële toepassingen | Max omgevings-temperatuur ta | 40 °C |
| Beschermingsklasse | Voorbereid voor beschermingsklasse I | Temperatuurklasse van de trafo | F |
| IP graad | IP00 | Afwerking | Onder vacuüm en onder druk geïmpregneerd |

Elektrische eigenschappen

| | | | |
|-------------------------------------|--|---------------------------|--|
| Frequentie | 50-60 Hz | Rendement | 97,7 % |
| Po | 117 W | Pcu | 354 W |
| Diëlektrische vastheid | 4500 Vac | Isolati weerstand | 200 MΩ |
| Diëlektrische vastheid tov de massa | 2500 Vac | Specifieke eigenschappen | Wikkelingen niet gekoppeld |
| Spanningsval (dU%) | 1,65 % | Kortsluitspanning (Ucc %) | - |
| Aanbevolen zekering PRI | D80A (3x230V Δ) D50A/C100A (3x400V Y+N) | Aanbevolen zekering SEC | C50A (3x230V Δ) C32A (3x400V Y+N) |

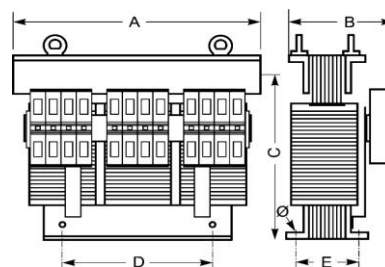
Mechanische eigenschappen

| | | | |
|-----------------------|-----------------------------------|----------------|------------|
| Aansluiting primair | Moerbevestiging M8 | Behuizing IP20 | K20BTE/050 |
| Aansluiting secundair | Moerbevestiging M8 | Behuizing IP23 | K23BTE/050 |
| Bevestiging | L-profielen met bevestigingsgaten | Behuizing IP44 | K44BTE/050 |

Beschermkap

Afmetingen/gewicht

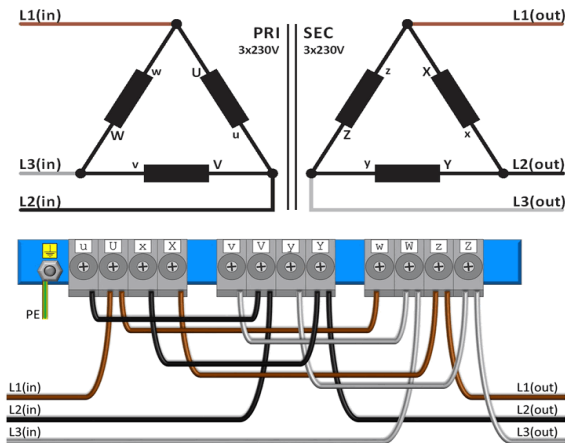
| | |
|------------------|----------------|
| Afmetingen AxBxC | 480x300x415 mm |
| Afmeting D | 320 mm |
| Afmeting E | 200 mm |
| Afmeting Φ | 11 mm |
| Gewicht | 130 kg |



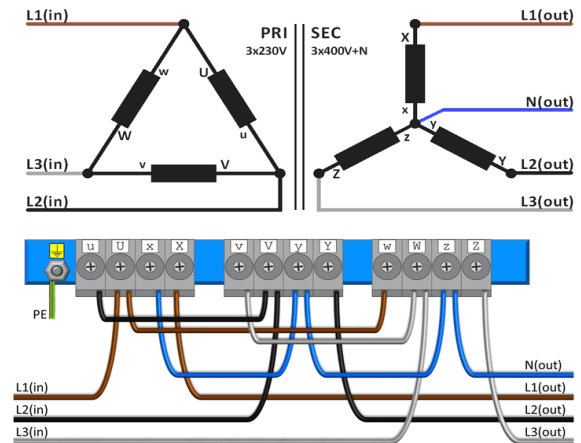


Aansluitschema SPT20000/BTE

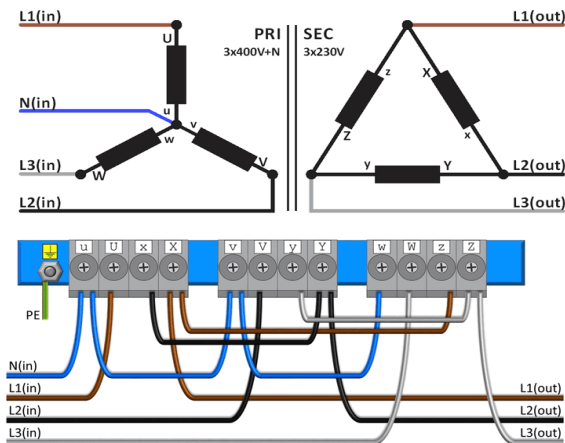
230V Δ → 230V Δ



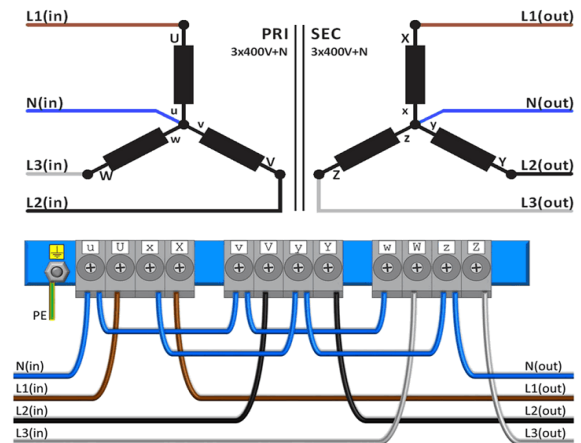
230V Δ → 400V Y+N



400V Y+N → 230V Δ



400V Y+N → 400V Y+N





Accessoires SPT20000/BTE

IP20 beschermingskast

K20BTE/050



IP23 beschermingskast

K23BTE/050



Trillingsdemper

(4 stuks nodig per transfo)

Silent block 50

