



# Technisches Datenblatt

## SPT20000/BTE



Marke	EREA
Artikelnummer	SPT20000/BTE
EAN-code Barcode	5414503099204
Code	1716
Produkttyp	Dreiphasen-Transformator mit getrennten Wicklungen
Eingangsspannung	3x 230V Δ -- 3x 400V Y+N
Ausgangsspannung	3 x 230V Δ -- 3x 400V Y+N
Leistung	20 000 VA
Gemäß der Vorschrift	EN 61558-2-4

### Allgemeine Eigenschaften

Anwendungen	Für industrielle Anwendungen	Höchstumgebungs-temperatur ta	40 °C
Schutzklasse	Vorbereitet für Schutzklasse I	Temperaturbeständigkeitsklasse Trafo	F
Schutzart	IP00	Fertigstellung	Im Vakuum und unter Druck imprägniert

### Elektrische Eigenschaften

Frequenz	50-60 Hz	Wirkungsgrad	97,7 %
Po	117 W	Pcu	354 W
Spannungsfestigkeit	4500 Vac	Isolationswiderstand	200 MΩ
Spannungsfestigkeit im Verhältnis zur Masse	2500 Vac	Spezifische Eigenschaften	Wicklungen nicht gekoppelt
Spannungsabfall (dU%)	1,65 %	Kurzschlussspannung (Ucc %)	-
Empfohlene Sicherung PRI	D80A ( 3x230V Δ ) D50A/C100A ( 3x400V Y+N )	Empfohlene Sicherung SEC	C50A ( 3x230V Δ ) C32A ( 3x400V Y+N )

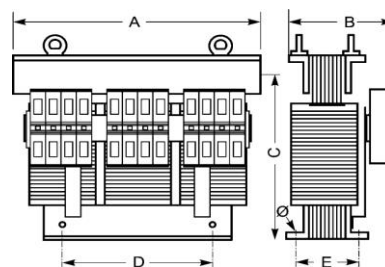
### Mechanische Eigenschaften

Primärer Anschlüsse	Mutterbefestigung M8	IP20 Gehäuse	K20BTE/050
Sekundäre Anschlüsse	Mutterbefestigung M8	IP23 Gehäuse	K23BTE/050
Befestigung	L-Profile mit Befestigungslöchern	IP44 Gehäuse	K44BTE/050

### Schutzgehäuse

### Abmessungen/Gewicht

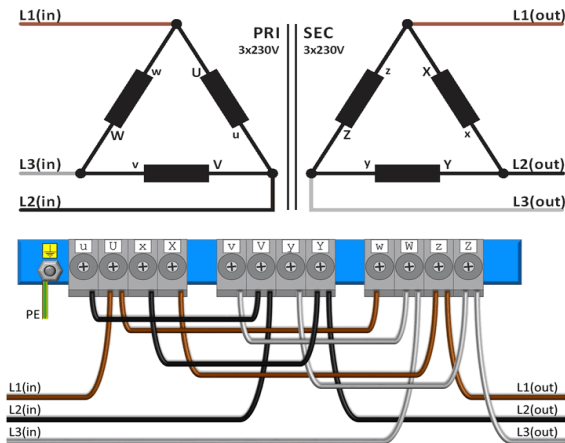
Abmessungen AxBxC	480x300x415 mm
Abmessung D	320 mm
Abmessung E	200 mm
Abmessung Φ	11 mm
Gewicht	130 kg



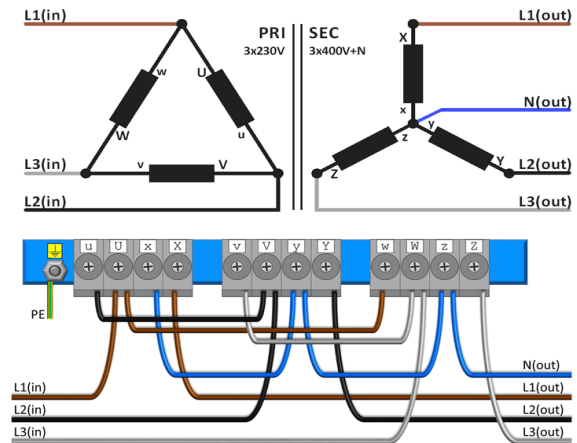


## Schaltplan SPT20000/BTE

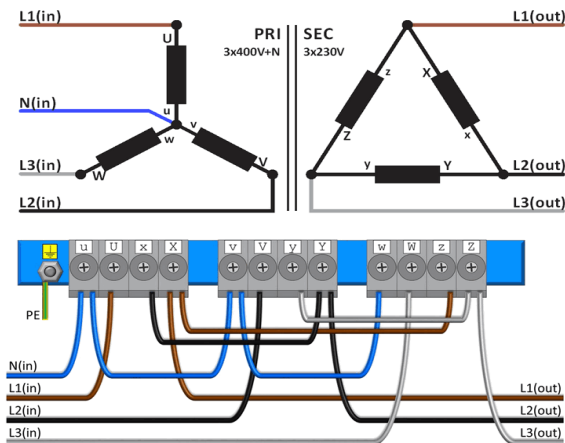
230V Δ → 230V Δ



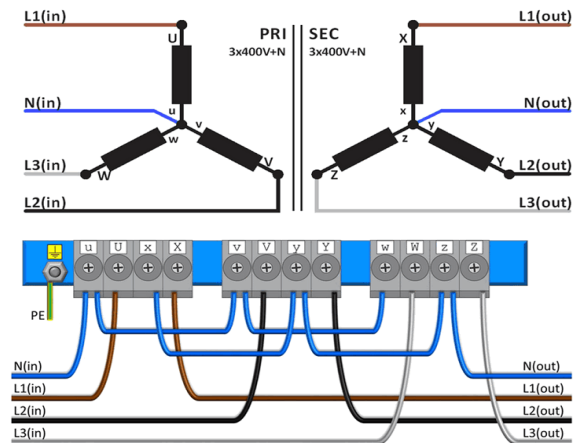
230V Δ → 400V Y+N



400V Y+N → 230V Δ



400V Y+N → 400V Y+N





## Zubehör SPT20000/BTE

IP20-Gehäuse

**K20BTE/050**



IP23-Gehäuse

**K23BTE/050**



Schwingungsdämpfer

(4 Stück pro Transformator  
benötigt)

**Silent block 50**

