

Fiche Technique

SPT20000



Marque	EREA
Numéro d'article	SPT20000
Code-EAN Barcode	5414503004697
Code	2708
Type de produit	Transformateur triphasé de séparation
Tension primaire	3x 230V Δ -- 3x 400V Y+N
Tension secondaire	3 x 230V Δ -- 3x 400V Y+N
Puissance	20 000 VA
Normes	EN 60726 EN 60076

Propriétés générales

Applications	Pour applications industrielles	Température ambiante maximale ta	40 °C
Classe de protection	Préparé pour classe de protection I	Classe de température transfo	F
Degré de protection	IP00	Finissage	Imprégnés sous vide et sous pression

Propriétés électriques

Fréquence	50-60 Hz	Efficacité	95,7 %
Po	135 W	Pcu	768 W
Rigidité diélectrique	4500 Vac	Résistance d'isolement	200 MΩ
Rigidité diélectrique par rapport à la masse	2500 Vac	Propriété spécifique	Enroulements non couplés
Chute de tension (dU %)	3,82 %	Tension de court-circuit (Ucc %)	-
Fusible PRI recommandé	D80A (3x230V Δ) D50A/C100A (3x400V Y+N)	Fusible SEC recommandé	C50A (3x230V Δ) C32A (3x400V Y+N)

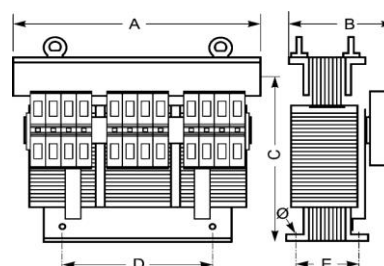
Propriétés mécaniques

Connexion primaire	Bornes de raccordement M8	Boîtier IP20	U 2222720
Connexion secondaire	Bornes de raccordement M8	Boîtier IP23	K23EI400/006
Fixation	Profils-L avec trous de fixation	Boîtier IP44	K44EI400/020

Boîtiers de Protection

Dimensions/poids

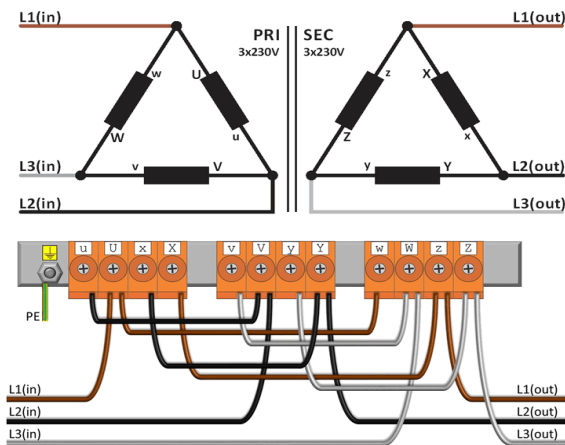
Dimensions AxBxC	480x270x415 mm
Dimension D	320 mm
Dimension E	170 mm
Dimension Φ	11 mm
Poids	95 kg



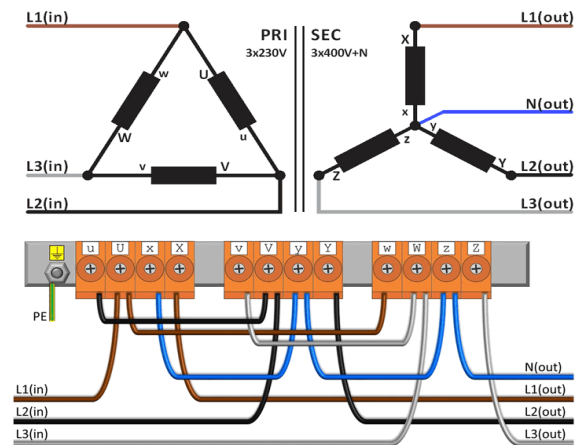


Schémas de raccordement SPT20000

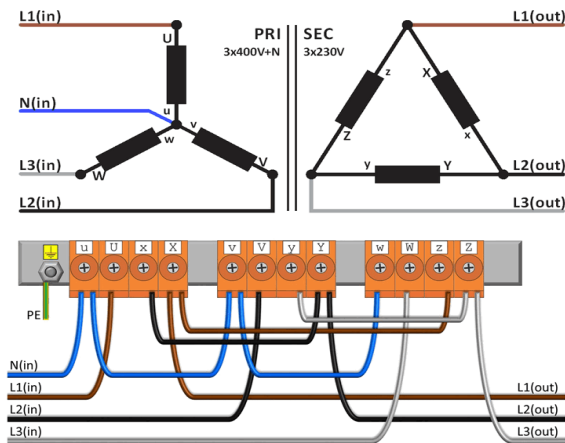
230V Δ → 230V Δ



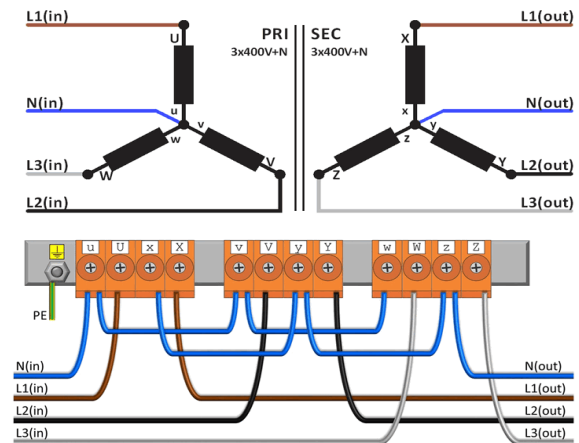
230V Δ → 400V Y+N



400V Y+N → 230V Δ



400V Y+N → 400V Y+N





Accessoires SPT20000

Boîtier de protection IP20

U 2222720



Boîtier de protection IP23

K23EI400/006



Bloc Antivibratoire
(4 pièces nécessaires par
transformateur)

Silent block 50

