



Technisches Datenblatt

SPT20000



Marke	EREA
Artikelnummer	SPT20000
EAN-code Barcode	5414503004697
Code	2708
Produkttyp	Dreiphasen-Transformator mit getrennten Wicklungen
Eingangsspannung	3x 230V Δ -- 3x 400V Y+N
Ausgangsspannung	3 x 230V Δ -- 3x 400V Y+N
Leistung	20 000 VA
Gemäß der Vorschrift	EN 60726 EN 60076

Allgemeine Eigenschaften

Anwendungen	Für industrielle Anwendungen	Höchstumgebungs-temperatur ta	40 °C
Schutzklasse	Vorbereitet für Schutzklasse I	Temperaturbeständigkeitsklasse Trafo	F
Schutzart	IP00	Fertigstellung	Im Vakuum und unter Druck imprägniert

Elektrische Eigenschaften

Frequenz	50-60 Hz	Wirkungsgrad	95,7 %
Po	135 W	Pcu	768 W
Spannungsfestigkeit	4500 Vac	Isolationswiderstand	200 MΩ
Spannungsfestigkeit im Verhältnis zur Masse	2500 Vac	Spezifische Eigenschaften	Wicklungen nicht gekoppelt
Spannungsabfall (dU%)	3,82 %	Kurzschlussspannung (Ucc %)	-
Empfohlene Sicherung PRI	D80A (3x230V Δ) D50A/C100A (3x400V Y+N)	Empfohlene Sicherung SEC	C50A (3x230V Δ) C32A (3x400V Y+N)

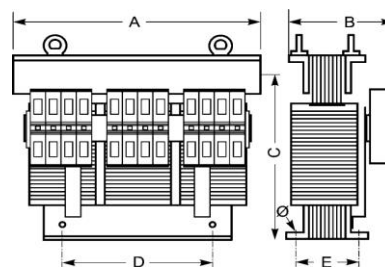
Mechanische Eigenschaften

Primärer Anschlüsse	Mutterbefestigung M8	IP20 Gehäuse	U 2222720
Sekundäre Anschlüsse	Mutterbefestigung M8	IP23 Gehäuse	K23EI400/006
Befestigung	L-Profile mit Befestigungslöchern	IP44 Gehäuse	K44EI400/020

Schutzgehäuse

Abmessungen/Gewicht

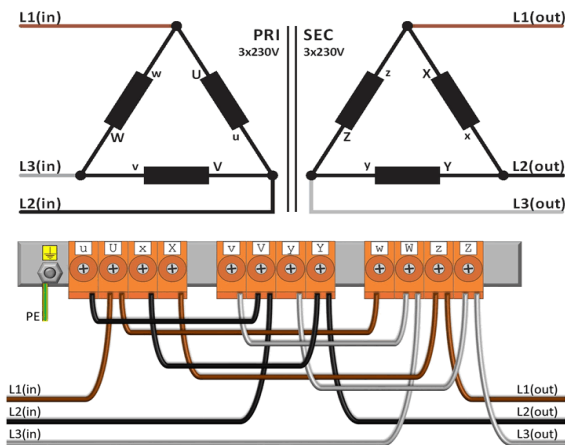
Abmessungen AxBxC	480x270x415 mm
Abmessung D	320 mm
Abmessung E	170 mm
Abmessung Φ	11 mm
Gewicht	95 kg



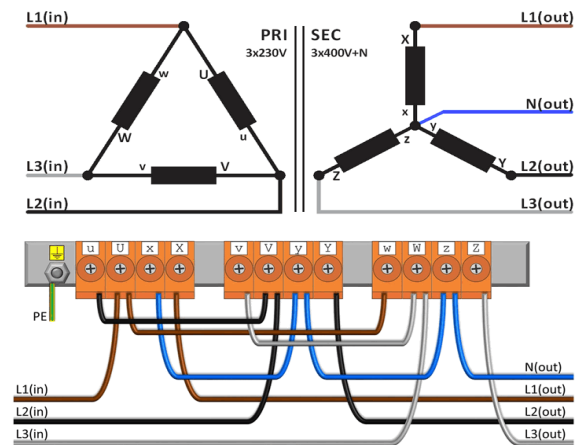


Schaltplan SPT20000

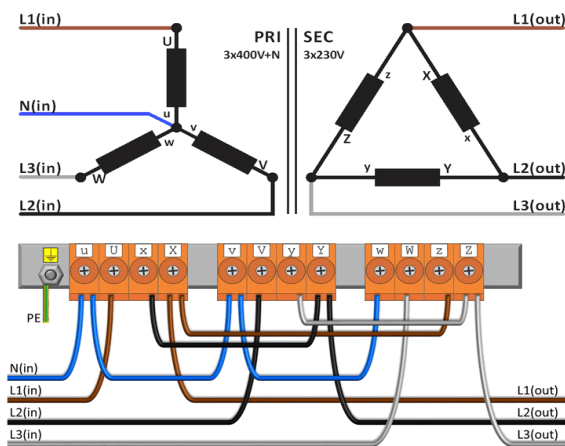
230V Δ \rightarrow 230V Δ



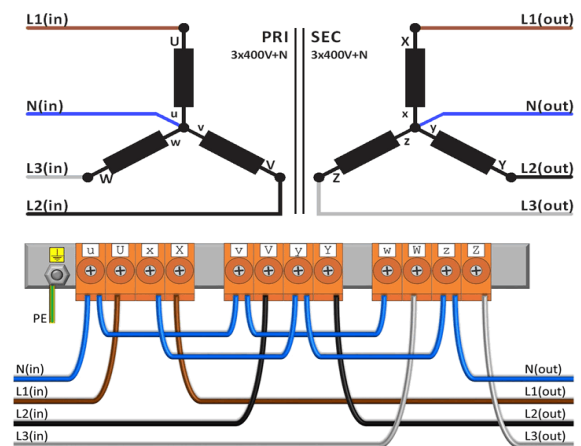
230V Δ \rightarrow 400V Y+N



400V Y+N \rightarrow 230V Δ



400V Y+N \rightarrow 400V Y+N





Zubehör SPT20000

IP20-Gehäuse



U 2222720

IP23-Gehäuse



K23EI400/006

Schwingungsdämpfer

(4 Stück pro Transformator
benötigt)



Silent block 50



rev. 13.11.2020