



# Fiche Technique

## SPT1600/D/BTE



Marque	EREA
Numéro d'article	SPT1600/D/BTE
Code-EAN Barcode	5414503105295
Code	1766
Type de produit	Transformateur triphasé de séparation
Tension primaire	3x 400V Δ
Tension secondaire	3 x 230V Δ -- 3x 400V Y+N
Puissance	1 600 VA
Normes	EN 61558-2-4

### Propriétés générales

Applications	Pour applications industrielles	Température ambiante maximale ta	40 °C
Classe de protection	Préparé pour classe de protection I	Classe de température transfo	F
Degré de protection	IP00	Finissage	Imprégnés sous vide et sous pression

### Propriétés électriques

Fréquence	50-60 Hz	Efficacité	95,7 %
Po	26 W	Pcu	46 W
Rigidité diélectrique	4500 Vac	Résistance d'isolement	200 MΩ
Rigidité diélectrique par rapport à la masse	2500 Vac	Propriété spécifique	Primaire couplé en triangle, secondaire non couplé
Chute de tension (dU %)	3,2 %	Tension de court-circuit (Ucc %)	-
Fusible PRI recommandé	D6A/C10A ( 3x400V Δ )	Fusible SEC recommandé	C4A ( 3x230V Δ ) C3A ( 3x400V Y+N )

### Propriétés mécaniques

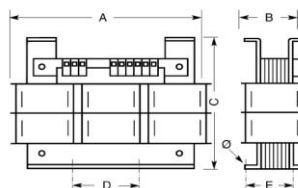
Connexion primaire	Bornes à vis 4 mm <sup>2</sup>
Connexion secondaire	Bornes à vis 4 mm <sup>2</sup>
Fixation	Profils-L avec trous de fixation

### Boîtiers de Protection

Boîtier IP20	K20BTE/010
Boîtier IP23	K23BTE/010
Boîtier IP44	K44BTE/020

### Dimensions/poids

Dimensions AxBxC	225x135x215 mm
Dimension D	87 mm
Dimension E	110 mm
Dimension Φ	10 mm
Poids	19 kg

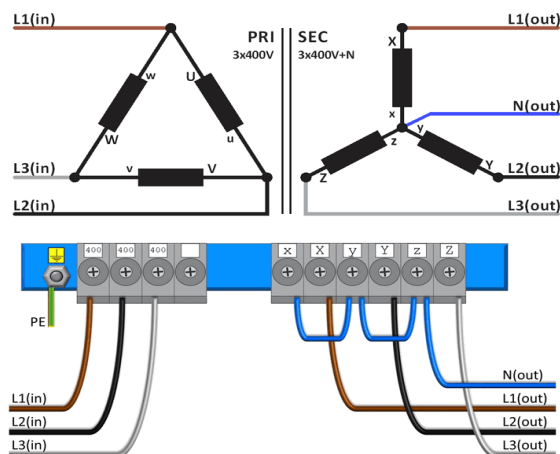
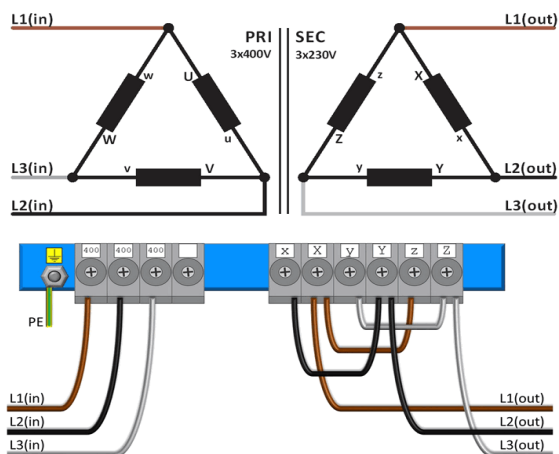




## Schémas de raccordement SPT1600/D/BTE

### 400V Δ → 230V Δ

### 400V Δ → 400V Y+N





## Accessoires SPT1600/D/BTE

Boîtier de protection IP20

**K20BTE/010**



Boîtier de protection IP23

**K23BTE/010**



Bloc Antivibratoire

(4 pièces nécessaires par  
transformateur)

**Silent block 50**

