



Technisches Datenblatt

SPT1600/BTE



Marke	EREA
Artikelnummer	SPT1600/BTE
EAN-code Barcode	5414503105172
Code	1708
Produkttyp	Dreiphasen-Transformator mit getrennten Wicklungen
Eingangsspannung	3x 230V Δ -- 3x 400V Y+N
Ausgangsspannung	3 x 230V Δ -- 3x 400V Y+N
Leistung	1 600 VA
Gemäß der Vorschrift	EN 61558-2-4

Allgemeine Eigenschaften

Anwendungen	Für industrielle Anwendungen	Höchstumgebungs-temperatur ta	40 °C
Schutzklasse	Vorbereitet für Schutzklasse I	Temperaturbeständigkeitsklasse Trafo	F
Schutzart	IP00	Fertigstellung	Im Vakuum und unter Druck imprägniert

Elektrische Eigenschaften

Frequenz	50-60 Hz	Wirkungsgrad	95,7 %
Po	26 W	Pcu	46 W
Spannungsfestigkeit	4500 Vac	Isolationswiderstand	200 MΩ
Spannungsfestigkeit im Verhältnis zur Masse	2500 Vac	Spezifische Eigenschaften	Wicklungen nicht gekoppelt
Spannungsabfall (dU%)	3,2 %	Kurzschlussspannung (Ucc %)	-
Empfohlene Sicherung PRI	D8A / C16A (3x230V Δ) D6A/C10A (3x400V Y+N)	Empfohlene Sicherung SEC	C4A (3x230V Δ) C3A (3x400V Y+N)

Mechanische Eigenschaften

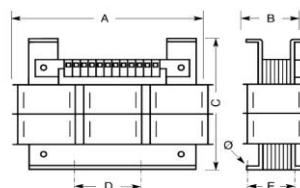
Primärer Anschlüsse	Schraubklemmen 4 mm ²
Sekundäre Anschlüsse	Schraubklemmen 4 mm ²
Befestigung	L-Profile mit Befestigungslöchern

Schutzgehäuse

IP20 Gehäuse	K20BTE/010
IP23 Gehäuse	K23BTE/010
IP44 Gehäuse	K44BTE/020

Abmessungen/Gewicht

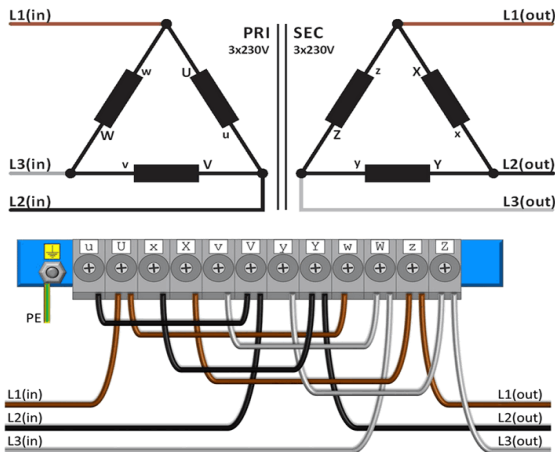
Abmessungen AxBxC	225x135x215 mm
Abmessung D	87 mm
Abmessung E	110 mm
Abmessung Φ	10 mm
Gewicht	19 kg



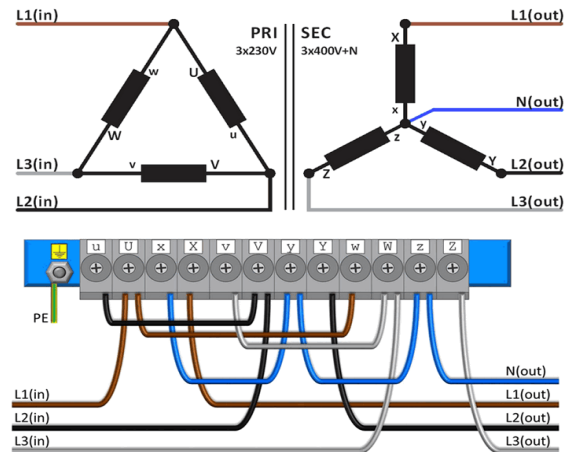


Schaltplan SPT1600/BTE

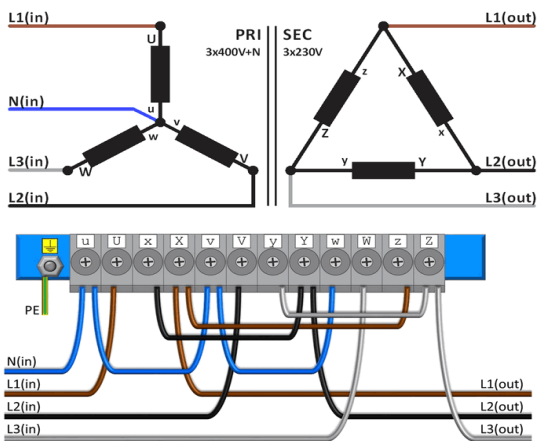
230V Δ → 230V Δ



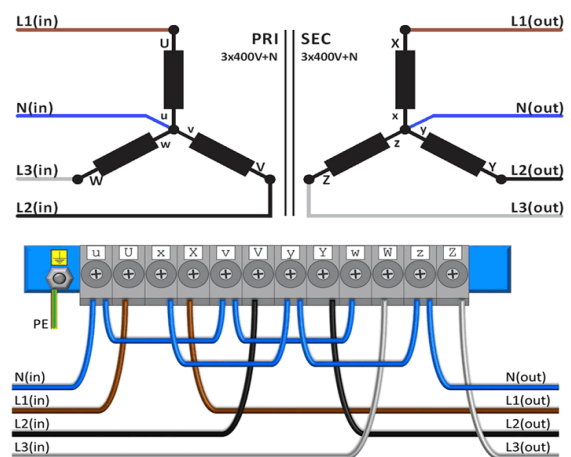
230V Δ → 400V Y+N



400V Y+N → 230V Δ



400V Y+N → 400V Y+N





Zubehör SPT1600/BTE

IP20-Gehäuse

K20BTE/010



IP23-Gehäuse

K23BTE/010



Schwingungsdämpfer

(4 Stück pro Transformator
benötigt)

Silent block 50

