



# Technische fiche

## SPT16000/D/BTE



### Document

### Missing

Merk	EREA
Artikel nummer	SPT16000/D/BTE
EAN-code Barcode	5414503105349
Code	1771
Producttype	Driefasen scheidingstransfo
Spanning primair	3x 400V Δ
Spanning Secundair	3 x 230V Δ -- 3x 400V Y+N
Vermogen	16 000 VA
Normen	EN 61558-2-4

### Algemene eigenschappen

Toepassing	Voor industriële toepassingen	Max omgevings-temperatuur ta	40 °C
Beschermingsklasse	Voorbereid voor beschermingsklasse I	Temperatuurklasse van de trafo	F
IP graad	IP00	Afwerking	Onder vacuüm en onder druk geïmpregneerd

### Elektrische eigenschappen

Frequentie	50-60 Hz	Rendement	97,5 %
Po	102 W	Pcu	313 W
Diëlektrische vastheid	4500 Vac	Isolati weerstand	200 MΩ
Diëlektrische vastheid tov de massa	2500 Vac	Specifieke eigenschappen	Primair in driehoek, secundair niet gekoppeld
Spanningsval (dU%)	1,82 %	Kortsluitspanning (Ucc %)	-
Aanbevolen zekering PRI	D40A/C80A ( 3x400V Δ )	Aanbevolen zekering SEC	C40A ( 3x230V Δ ) C25A ( 3x400V Y+N )

### Mechanische eigenschappen

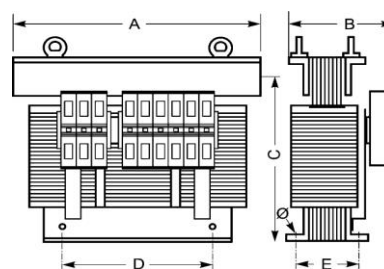
Aansluiting primair	Schroefklemmen 10 mm <sup>2</sup>
Aansluiting secundair	Schroefklemmen 10 mm <sup>2</sup>
Bevestiging	L-profielen met bevestigingsgaten

### Beschermkap

Behuizing IP20	K20BTE/040
Behuizing IP23	K23BTE/045
Behuizing IP44	K44BTE/040

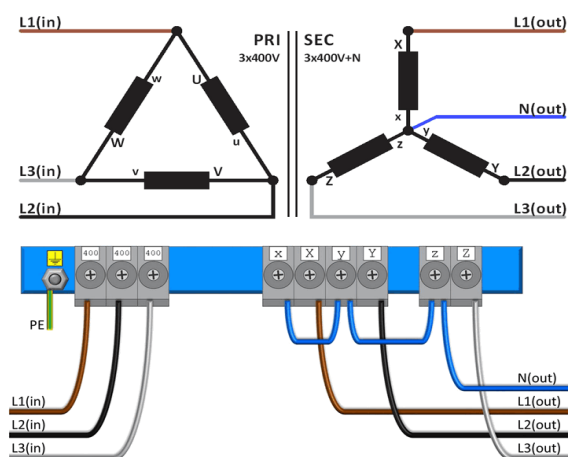
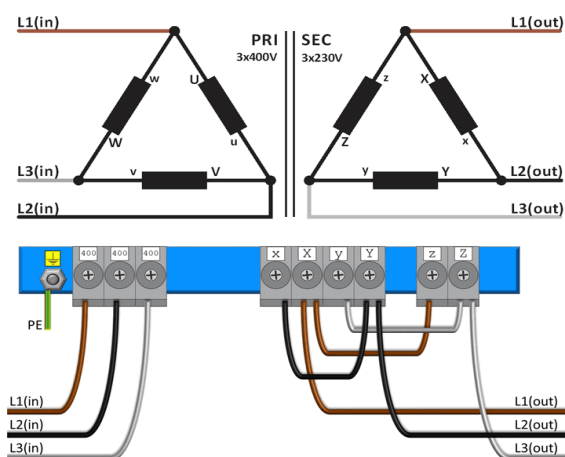
### Afmetingen/gewicht

Afmetingen Ax B x C	480x220x415 mm
Afmeting D	320 mm
Afmeting E	180 mm
Afmeting Φ	11 mm
Gewicht	110 kg





## Aansluitschema SPT16000/D/BTE

**400V  $\Delta$   $\rightarrow$  230V  $\Delta$** 
**400V  $\Delta$   $\rightarrow$  400V Y+N**




## Accessoires SPT16000/D/BTE

IP20 beschermingskast

**K20BTE/040**



IP23 beschermingskast

**K23BTE/045**



Trillingsdemper

(4 stuks nodig per transfo)

**Silent block 50**



Inschakelstroombegrenzer

**IRC 230/400V-25A**

