



Fiche Technique

SPT16000/D/BTE


Document
Missing

Marque	EREA
Numéro d'article	SPT16000/D/BTE
Code-EAN Barcode	5414503105349
Code	1771
Type de produit	Transformateur triphasé de séparation
Tension primaire	3x 400V Δ
Tension secondaire	3 x 230V Δ -- 3x 400V Y+N
Puissance	16 000 VA
Normes	EN 61558-2-4

Propriétés générales

Applications	Pour applications industrielles	Température ambiante maximale ta	40 °C
Classe de protection	Préparé pour classe de protection I	Classe de température transfo	F
Degré de protection	IP00	Finissage	Imprégnés sous vide et sous pression

Propriétés électriques

Fréquence	50-60 Hz	Efficacité	97,5 %
Po	102 W	Pcu	313 W
Rigidité diélectrique	4500 Vac	Résistance d'isolement	200 MΩ
Rigidité diélectrique par rapport à la masse	2500 Vac	Propriété spécifique	Primaire couplé en triangle, secondaire non couplé
Chute de tension (dU %)	1,82 %	Tension de court-circuit (Ucc %)	-
Fusible PRI recommandé	D40A/C80A (3x400V Δ)	Fusible SEC recommandé	C40A (3x230V Δ) C25A (3x400V Y+N)

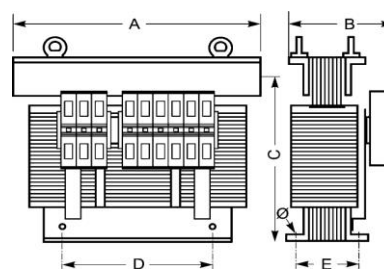
Propriétés mécaniques

Connexion primaire	Bornes à vis 10 mm ²	Boîtier IP20	K20BTE/040
Connexion secondaire	Bornes à vis 10 mm ²	Boîtier IP23	K23BTE/045
Fixation	Profils-L avec trous de fixation	Boîtier IP44	K44BTE/040

Boîtiers de Protection

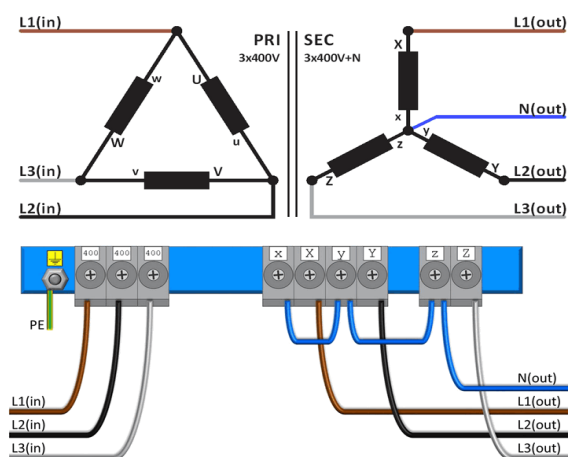
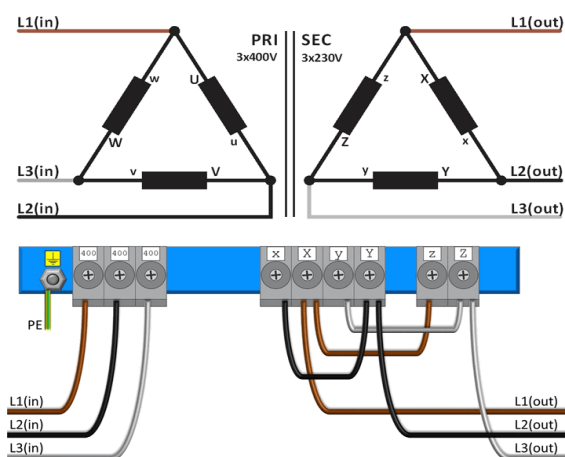
Dimensions/poids

Dimensions AxBxC	480x220x415 mm
Dimension D	320 mm
Dimension E	180 mm
Dimension Φ	11 mm
Poids	110 kg





Schémas de raccordement SPT16000/D/BTE

400V Δ → 230V Δ
400V Δ → 400V Y+N




Accessoires SPT16000/D/BTE

Boîtier de protection IP20

K20BTE/040



Boîtier de protection IP23

K23BTE/045



Bloc Antivibratoire
(4 pièces nécessaires par
transformateur)

Silent block 50



Inrush current limiter

IRC 230/400V-25A



rev. 13.11.2020