



# Fiche Technique

## SPT16000/D/690



Marque	EREA
Numéro d'article	SPT16000/D/690
Code-EAN Barcode	5414503123718
Code	12371
Type de produit	Transformateur triphasé de séparation
Tension primaire	3x 690V Δ
Tension secondaire	3 x 230V Δ -- 3x 400V Y+N
Puissance	16 000 VA
Normes	EN 60726   EN 60076

### Propriétés générales

Applications	Pour applications industrielles	Température ambiante maximale ta	40 °C
Classe de protection	Préparé pour classe de protection I	Classe de température transfo	F
Degré de protection	IP00	Finissage	Imprégnés sous vide et sous pression

### Propriétés électriques

Fréquence	50-60 Hz	Efficacité	95,2 %
Po	112 W	Pcu	695 W
Rigidité diélectrique	4500 Vac	Résistance d'isolement	200 MΩ
Rigidité diélectrique par rapport à la masse	2500 Vac	Propriété spécifique	Primaire couplé en triangle, secondaire non couplé
Chute de tension (dU %)	4,3 %	Tension de court-circuit (Ucc %)	-
Fusible PRI recommandé	D32A/C63A ( 3x690V Δ )	Fusible SEC recommandé	C40A ( 3x230V Δ ) C25A ( 3x400V Y+N )

### Propriétés mécaniques

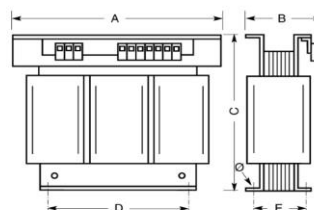
Connexion primaire	Bornes à vis 10 mm <sup>2</sup>
Connexion secondaire	Bornes à vis 10 mm <sup>2</sup>
Fixation	Profils-L avec trous de fixation

### Boîtiers de Protection

Boîtier IP20	U 2222720
Boîtier IP23	K23EI400/005
Boîtier IP44	K44EI400/010

### Dimensions/poids

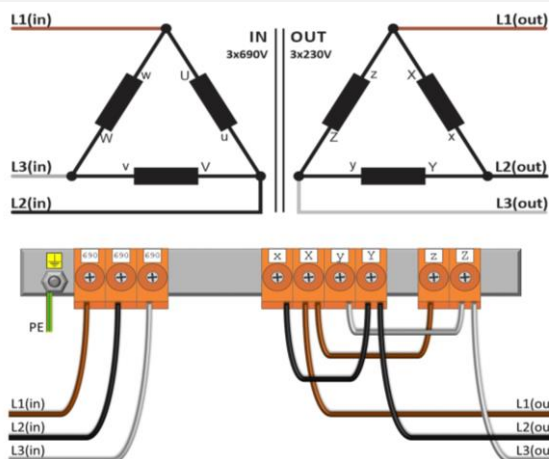
Dimensions AxBxC	480x200x415 mm
Dimension D	320 mm
Dimension E	160 mm
Dimension Φ	11 mm
Poids	85 kg



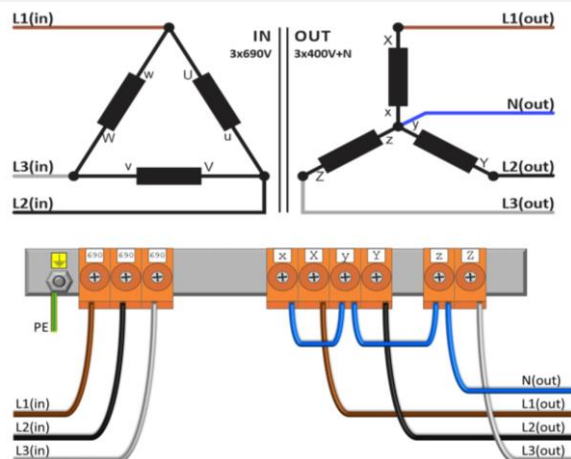


## Schémas de raccordement SPT16000/D/690

**3x 690V Δ → 3 x 230V Δ**



**3x 690V Δ → 3x 400V Y+N**





## Accessoires SPT16000/D/690

Boîtier de protection IP20

**U 2222720**



Boîtier de protection IP23

**K23EI400/005**



Bloc Antivibratoire  
(4 pièces nécessaires par  
transformateur)

**Silent block 50**

