



# Fiche Technique

## SPT16000/BTE



Marque	EREA
Numéro d'article	SPT16000/BTE
Code-EAN Barcode	5414503099099
Code	1715
Type de produit	Transformateur triphasé de séparation
Tension primaire	3x 230V Δ -- 3x 400V Y+N
Tension secondaire	3 x 230V Δ -- 3x 400V Y+N
Puissance	16 000 VA
Normes	EN 61558-2-4

### Propriétés générales

Applications	Pour applications industrielles	Température ambiante maximale ta	40 °C
Classe de protection	Préparé pour classe de protection I	Classe de température transfo	F
Degré de protection	IP00	Finissage	Imprégnés sous vide et sous pression

### Propriétés électriques

Fréquence	50-60 Hz	Efficacité	97,5 %
Po	102 W	Pcu	313 W
Rigidité diélectrique	4500 Vac	Résistance d'isolement	200 MΩ
Rigidité diélectrique par rapport à la masse	2500 Vac	Propriété spécifique	Enroulements non couplés
Chute de tension (dU %)	1,82 %	Tension de court-circuit (Ucc %)	-
Fusible PRI recommandé	D63A/C125A ( 3x230V Δ ) D40A/C80A ( 3x400V Y+N )	Fusible SEC recommandé	C40A ( 3x230V Δ ) C25A ( 3x400V Y+N )

### Propriétés mécaniques

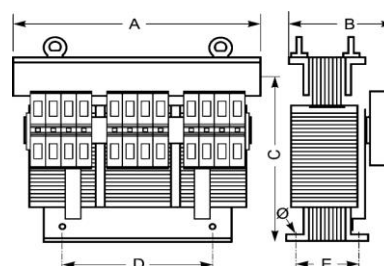
Connexion primaire	Bornes à vis 10 mm <sup>2</sup>
Connexion secondaire	Bornes à vis 10 mm <sup>2</sup>
Fixation	Profils-L avec trous de fixation

### Boîtiers de Protection

Boîtier IP20	K20BTE/040
Boîtier IP23	K23BTE/045
Boîtier IP44	K44BTE/040

### Dimensions/poids

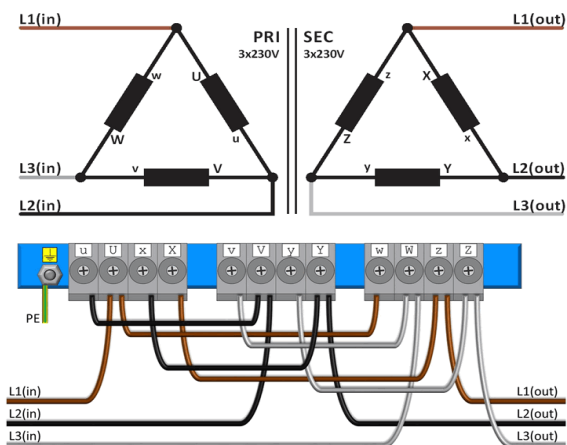
Dimensions AxBxC	480x220x415 mm
Dimension D	320 mm
Dimension E	180 mm
Dimension Φ	11 mm
Poids	110 kg



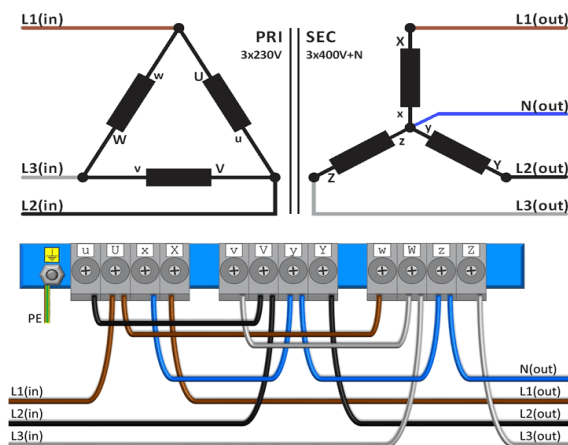


## Schémas de raccordement SPT16000/BTE

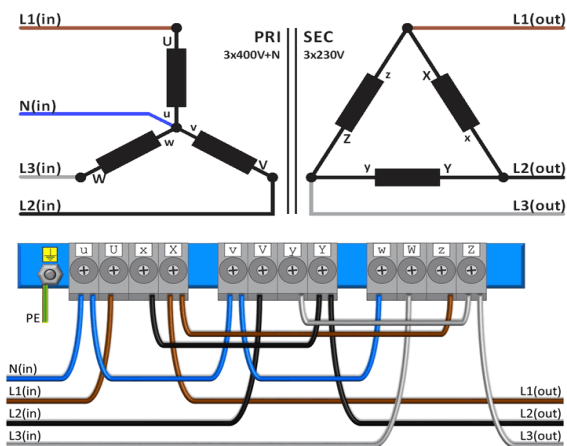
### 230V Δ → 230V Δ



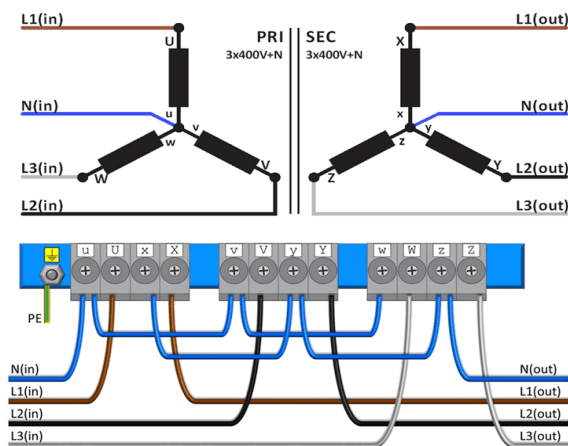
### 230V Δ → 400V Y+N



### 400V Y+N → 230V Δ



### 400V Y+N → 400V Y+N





## Accessoires SPT16000/BTE

Boîtier de protection IP20

**K20BTE/040**



Boîtier de protection IP23

**K23BTE/045**



Bloc Antivibratoire  
(4 pièces nécessaires par  
transformateur)

**Silent block 50**



Inrush current limiter  
(Upri = 230V)

/

Inrush current limiter  
(Upri = 400V)

**IRC 230/400V-25A**

